

LEKTRICO



**Manuale
d'uso e installazione
1P7K**

Versione della documentazione: v2.1
Marzo 2023

COPYRIGHT

©2022 di LEKTRI.CO®. Tutti i diritti riservati. LEKTRI.CO® è un marchio registrato di SC CIVITRONIC SRL.

1P7K è un prodotto progettato e realizzato da LEKTRI.CO.

Questo documento è protetto da copyright. È severamente vietato e illegale copiare, riprodurre o tradurre questo documento o parte di esso senza il previo consenso scritto di LEKTRI.CO.

Le informazioni descritte in questo documento, compresi gli eventuali allegati, sono riservate e destinate esclusivamente agli utenti di 1P7K, pertanto qualsiasi divulgazione o distribuzione (in qualsiasi formato) è severamente vietata e illegale.

Tutte le applicazioni software o i portali web necessari per l'utilizzo della stazione di ricarica 1P7K sono soggetti a contratti di licenza e possono essere utilizzati solo in conformità ai termini e alle condizioni dei rispettivi contratti.

DISCLAIMER

Le informazioni presentate in questo documento sono soggette a modifiche senza preavviso e non rappresentano alcun impegno da parte di LEKTRI.CO.

La versione più recente di questo documento è disponibile all'indirizzo <https://lektri.co/1p7k>.

LEKTRI.CO non è responsabile nei confronti di alcuna persona o azienda per eventuali lesioni, danni o perdite diretti o indiretti causati dall'installazione o dall'uso improprio della stazione di ricarica 1P7K.

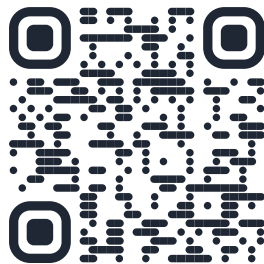
L'installazione della stazione di ricarica 1P7K deve sempre essere eseguita da personale qualificato per l'installazione elettrica e in conformità alle normative elettriche locali.

Grazie per aver acquistato la stazione di ricarica LEKTRI.CO 1P7K!

Il presente manuale fornisce una descrizione dettagliata di come installare, configurare e utilizzare la stazione di ricarica. Per altre lingue, istruzioni video o assistenza, visitare questo URL:

<https://lektri.co/1p7k>

o scansionare questo codice QR



Indice

1. Istruzioni di sicurezza	5	5. Utilizzo della stazione di ricarica 1P7K	26
2. Scopri la Sua stazione di ricarica 1P7K	6	5.1. Prima del primo utilizzo	26
		5.2. Avvio della ricarica	26
3. Dati tecnici	8	5.3. Arresto della ricarica	26
3.1. Caratteristiche generali	8	5.4. Arresto di emergenza	26
3.2. Caratteristiche elettriche	8	5.5. Salute e sicurezza	27
3.3. Connettività	8		
3.4. Caratteristiche meccaniche	8	6. Configurazione della stazione di ricarica 1P7K	28
3.5. Caratteristiche ambientali	9		
3.6. Stato dei LED	9	7. Installazione e configurazione del sensore di bilanciamento del carico	29
3.7. Trasporto e stoccaggio	11		
3.8. Standard e certificazioni applicabili	11	8. Configurazione tramite l'applicazione LEKTRICO	33
4. Installazione della stazione di ricarica 1P7K	13	9. Manutenzione e assistenza	35
4.1. Strumenti necessari	13	9.1. Manutenzione	35
4.2. Pianificazione dell'installazione	13	9.2. Assistenza	35
4.3. Prima di installare la stazione di ricarica 1P7K	14	9.3. Garanzia e assistenza	36
4.4. Fasi di installazione	15		
4.5. Dimensioni d'ingombro e di montaggio	22	10. Note	38
4.6. Risoluzione dei problemi	23		

1. Istruzioni di sicurezza



Prima di iniziare l'installazione e l'uso della stazione di ricarica 1P7K, l'utente deve sempre leggere attentamente questo documento, prestare attenzione a tutte le avvertenze e seguire tutte le istruzioni descritte nel presente manuale.

In caso contrario, potrebbe verificarsi una scossa elettrica che potrebbe essere fatale o causare gravi lesioni fisiche.

AVVERTENZE ELETTRICHE

- La stazione di ricarica 1P7K deve essere sempre installata da personale qualificato e in conformità alle norme elettriche applicabile nel Suo Paese.
- La stazione di ricarica 1P7K è un dispositivo elettrico che è sempre collegato a 230V c.a., pertanto il contatto con parti non isolate (ad esempio i pin del PCB all'interno, i connettori, le parti non isolate dei cavi) può provocare una scossa elettrica.



NON aprire il coperchio anteriore quando la stazione di ricarica 1P7K è in funzione; vi è il rischio di scosse elettriche.

NON toccare i pin del connettore.

NON inserire alcuno strumento all'interno del connettore di tipo 2 del veicolo.

- Se è necessario aprire il coperchio anteriore (ad esempio durante l'installazione), interrompere sempre l'alimentazione della stazione di ricarica dall'apposito interruttore.
- La stazione di ricarica 1P7K deve essere utilizzata solo da adulti.
- Non è consentito utilizzare adattatori, adattatori di conversione e prolunghe per cavi!
- Spegnerne l'alimentazione se il LED rosso si accende!



NON toccare i pin, i componenti elettronici e i terminali della scheda a circuito stampato (PCB) per evitare scariche elettrostatiche (ESD) che potrebbero danneggiare il prodotto.



Non installare mai un prodotto danneggiato.

La mancata osservanza di questa precauzione può causare scosse elettriche e/o danni materiali (anche al veicolo elettrico).

2. Le presentiamo la stazione di ricarica 1P7K

La stazione di ricarica 1P7K è compatta, connessa e semplice da usare.

Congratulazioni per aver aderito alla rivoluzione elettrica!

La nuova 1P7K è una stazione di ricarica monofase con la capacità di ricaricare il suo EV con una potenza fino a 7,4 kW.

Le sue funzioni intelligenti consentono di controllare e configurare la stazione di ricarica a distanza tramite l'applicazione mobile LEKTRI.CO.

Per iniziare a usare l'applicazione, dopo l'installazione, scaricare l'applicazione e seguire le istruzioni per collegarla alla sua rete Wi-Fi.

CARATTERISTICHE

- Installazione semplice
- Compatibile con qualsiasi veicolo elettrico
- Cavo di ricarica da 5 metri con connettore di tipo 2
- Può estendere la sua stazione di ricarica 1P7K con il nostro modulo EM per un bilanciamento intelligente del carico e della carica. La stazione di ricarica 1P7K è compatibile con i sistemi di automazione domestica (Smart Home Ready) e può essere integrata nell'ecosistema della vostra casa intelligente.
- Avvio e arresto della ricarica a distanza
- Bilanciamento del carico (Load Balancing): Regolazione dinamica automatica della ricarica per evitare il sovraccarico dell'interruttore automatico con il componente aggiuntivo EM
- Ricarica fotovoltaica: Ricaricare il Suo veicolo elettrico con energia verde utilizzando il componente aggiuntivo EM
- Ricarica programmata
- Per ulteriori informazioni e per i sistemi supportati, consultare il nostro sito web.

CARATTERISTICHE DI SICUREZZA

- Dispositivo integrato di monitoraggio della corrente residua (RCM, RDC-MD): 6mA CC e 30mA CA
- Protezione da sovracorrente
- Protezione dal surriscaldamento

Aggiungere la sua stazione di ricarica 1P7K alla rete LEKTRI.CO per condividerla pubblicamente o per guadagnare soldi vendendo sessioni di ricarica. Per maggiori informazioni, si rivolga a noi. (vedere **9.2 Assistenza**)

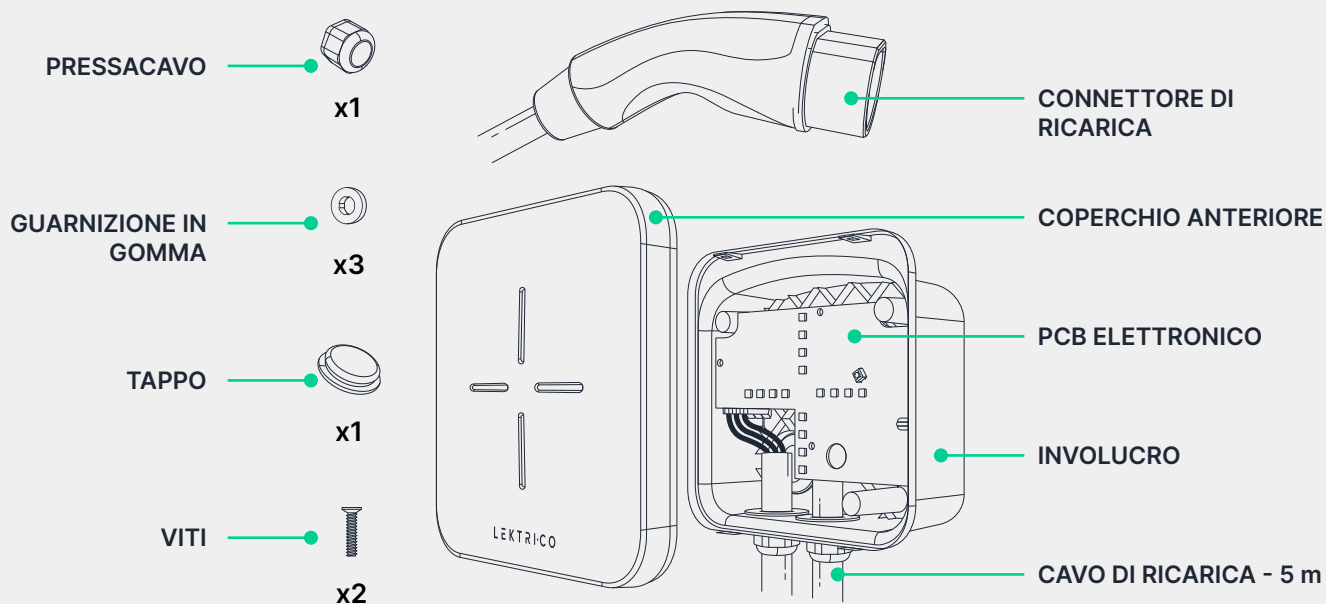


Fig. 1 - Componenti principali della stazione di ricarica 1P7K

L'etichetta del prodotto si trova sul retro della stazione di ricarica.

L'etichetta fornisce informazioni utili sul prodotto:

- Produttore
- Numero di serie e codice a barre
- Caratteristiche elettriche
- Caratteristiche ambientali
- Certificazioni



L'etichetta extra deve essere conservata in un luogo sicuro, ad esempio all'interno dello sportello del quadro elettrico.

Le informazioni riportate sull'etichetta possono essere utili per la risoluzione dei problemi e l'assistenza.



Fig. 2 - Etichetta di prodotto della stazione di ricarica 1P7K

3. Dati tecnici

3.1. CARATTERISTICHE GENERALI

- Modalità di ricarica: Modo 3
- Connettore: IEC 62196 Tipo 2

3.2. CARATTERISTICHE ELETTRICHE

- Tensione nominale: 230V c.a.
- Frequenza nominale: 50Hz
- Corrente di carica: massimo 32A
- Corrente di carica programmabile: 6A ... 32A
- Potenza di ricarica: 1,4kW ... 7,4 kW
- Consumo di energia in standby: 3,5W
- Cavo di ricarica: cavo di rame flessibile, 3×6 mm² +2×0,5 mm²;
- Ingressi di potenza: L, N, PE

3.3. CONNETTIVITÀ

- Wi-Fi: IEEE 802.11 b/g/n - Frequenza: 2,4 GHz

3.4. CARATTERISTICHE MECCANICHE

- Dimensioni d'ingombro: 190 mm x 190 mm x 88 mm
- Peso: 4 kg (compresi cavo di ricarica, connettore e imballaggio).
- Classe di protezione: IP54
- Protezione dagli urti: IK10
- Materiale: PC + ABS, ignifugo (V0), riciclabile, resistente ai raggi UV.
- Connettori del cavo di alimentazione: Connettore a leva WAGOTM, montato su PCB
- Lunghezza del cavo di ricarica: 5m
- Soluzioni di montaggio:
 - sulla parete;
 - su colonnina in metallo (opzionale, acquistabile separatamente);

3.5. CARATTERISTICHE AMBIENTALI

- Intervallo di temperatura operativa: -25°C ... +45°C
- Intervallo di temperatura per lo stoccaggio e il trasporto: -30°C e +60°C
- Umidità relativa: massimo 96%, senza condensa

3.6. STATO DEL LED

La stazione di ricarica 1P7K è dotata di un LED di stato sul coperchio anteriore a forma di croce che si illumina in diversi colori a seconda dello stato della stazione di ricarica.



Fig. 3 - Stato del LED della stazione di ricarica

IL LED DELLA STAZIONE DI RICARICA 1P7K

Ogni stato della stazione di ricarica è rappresentato da LED di colore diverso, come descritto di seguito:



VERDE - Acceso costantemente: Disponibile e non utilizzato (non collegato al veicolo elettrico).

VERDE - Lampeggiante: Disponibile e connesso al Wi-Fi.



BIANCO - Ogni segmento si accende ruotando in senso orario: La stazione è collegata al veicolo elettrico e si ricarica.

BIANCO - Un singolo segmento pulsante: Ricarica in pausa. Il processo di ricarica può essere interrotto se la potenza disponibile non è sufficiente, a seconda della modalità di impostazione della corrente di carica.

BIANCO - Statico: Ricarica in modalità compatibilità.



VIOLA - Acceso costantemente: La stazione di ricarica è connessa al veicolo elettrico e attende che l'utente/server autorizzi l'avvio del processo di ricarica.



ROSSO - Acceso costantemente: Errore - guasto generale, la ricarica non è possibile, vedi la sezione Risoluzione dei problemi o contattare il produttore (per i dettagli di contatto, vedi la sezione **9.2 Assistenza**).

ROSSO - Lampeggiante: La stazione di ricarica è bloccata e non può essere utilizzata. Questa modalità è utile per scopi di manutenzione o di test.



BLU - Acceso costantemente: La stazione è collegata al veicolo elettrico e attende che l'auto inizi a caricarsi.



GIALLO - Acceso costantemente: La stazione di ricarica esegue un aggiornamento del firmware.

GIALLO - I due segmenti verticali sono accesi: Il dispositivo è in modalità di reset di fabbrica. Sposta l'interruttore di reset di fabbrica nella posizione iniziale e riavvia.

3.7. TRASPORTO E STOCCAGGIO

La stazione di ricarica 1P7K deve essere trasportata con grande attenzione per evitare che gli urti possano danneggiare il prodotto.



NON appoggiare oggetti pesanti sulla confezione della stazione di ricarica.

NON calpestare la stazione di ricarica, il cavo di ricarica o il connettore.

La stazione di ricarica 1P7K deve essere conservata nella sua confezione in un ambiente privo di polvere a una temperatura compresa tra -30°C e +60°C e con un'umidità relativa inferiore al 96% senza condensa.

3.8. STANDARD E CERTIFICAZIONI APPLICABILI

Per garantire un prodotto di alta qualità, la stazione di ricarica 1P7K è stata progettata e realizzata secondo i seguenti standard:

- **IEC 61851-1** Sistema di ricarica conduttiva per veicoli elettrici. Parte 1: Requisiti generali.
- **IEC 61851-22** Sistema di ricarica conduttiva per veicoli elettrici . Parte 22: Stazione di ricarica in CA per veicoli elettrici.
- **IEC 60068** Test ambientali.
- **IEC 60529** Gradi di protezione degli involucri (Codice IP).
- **Direttiva 2014/30/EU** sulla compatibilità elettromagnetica.
- **BS EN 55032** Compatibilità elettromagnetica delle apparecchiature multimediali. Requisiti di emissione.
- **IEC 61000-4-2** Compatibilità elettromagnetica (EMC) - Parte 4-2: Tecniche di prova e misurazione. Test di immunità alle scariche elettrostatiche.
- **IEC 61000-4-4** Compatibilità elettromagnetica (EMC) - Parte 4-4: Tecniche di prova e misurazione. Prove di immunità ai transitori/treni elettrici veloci.
- **IEC 61000-4-5** Compatibilità elettromagnetica (EMC) - Parte 4-5: Tecniche di prova e misurazione. Test di immunità alle sovratensioni

Oltre agli standard sopra citati, la stazione di ricarica 1P7K dispone delle seguenti certificazioni:

- **Certificazione CE** – conformità agli standard di salute, sicurezza e protezione ambientale per lo Spazio economico europeo (SEE).
- **Restrizione delle sostanze pericolose** – il design e il processo di produzione di questo prodotto sono conformi alla direttiva RoHS 2, secondo la Direttiva 2011/65/UE.
- **Certificazioni sui rifiuti** – conformità alla Direttiva WEEE 2012/19/CE (direttiva sui rifiuti di apparecchiature elettriche ed elettroniche). Questo prodotto non deve mai essere smaltito insieme ai rifiuti domestici.



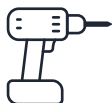
4. Installazione della stazione di ricarica 1P7K



Prima di iniziare l'installazione e l'uso della stazione di ricarica 1P7K, l'utente deve sempre leggere attentamente questo documento, prestare attenzione a tutte le avvertenze e seguire tutte le istruzioni descritte nel presente manuale.

4.1. STRUMENTI NECESSARI

Per installare correttamente la stazione di ricarica 1P7K, sono necessari i seguenti strumenti:



Trapano



Punta di trapano



Punte per trapano
a gradino



Cacciavite



Taglierino



Nastro di misurazione



Pennarello/Matita



Martello



Pinza tagliacavi



Pinza spelafili

4.2. PIANIFICAZIONE DELL'INSTALLAZIONE

Prima di iniziare l'installazione, è necessario tenere conto delle seguenti raccomandazioni:

- Accertarsi che la stazione di ricarica possa essere installata in verticale, su una parete robusta e resistente al fuoco o sulla colonnina in metallo opzionale che può essere acquistata separatamente;
- Accertarsi che ci sia spazio sufficiente per l'installazione della stazione di ricarica (vedere capitolo **4.5 Dimensioni d'ingombro e di montaggio** e **Fig. 14 Spazio libera intorno alla stazione di ricarica 1P7K** se installata a parete);
- Accertarsi che la classe di protezione IP54 della stazione di ricarica (protetta da polvere e spruzzi d'acqua) possa essere mantenuta.

- Accertarsi che il cavo di alimentazione necessario (non incluso) dalla scatola di giunzione alla stazione di ricarica possa essere installato in conformità alle norme elettriche vigenti nel proprio Paese;
- Accertarsi che il veicolo elettrico possa essere parcheggiato a lungo vicino alla stazione di ricarica, in modo che il connettore di ricarica incluso con il cavo da 5 m possa essere inserito nella presa di ricarica del veicolo elettrico;
- Se si utilizza una colonnina in metallo opzionale, controlla che sia montata nel punto più alto del pavimento, in modo tale che in caso di pioggia la base della colonnina non si trovi in una pozza d'acqua.

4.3. PRIMA DI INSTALLARE LA STAZIONE DI RICARICA 1P7K

Prima di installare la stazione di ricarica 1P7K, è necessario installare l'impianto elettrico per l'alimentazione della stazione. L'impianto elettrico per l'alimentazione della stazione deve avere le seguenti caratteristiche:

- Monofase, 3 fili: L, N e PE;
- Potenza massima accettata: 7,4 kW;
- Una protezione elettrica adeguata nella scatola di giunzione; La protezione elettrica della stazione di ricarica 1P7K deve contenere un interruttore differenziale (RCD) con corrente di intervento $I_{\Delta n}=30\text{mA}$, tipo A, corrente nominale $I_n>40\text{A}$ e reset manuale, combinato con un interruttore automatico dedicato (MCB) con corrente nominale $I_n=40\text{A}$, curva di intervento B o C e capacità di interruzione nominale di 6kA.



Controllare le norme elettriche locali per verificare la necessità di installare un interruttore di emergenza esterno per la stazione di ricarica 1P7K.

- Un cavo a 3 fili flessibile, ignifugo e autoestinguente con una sezione dei fili di 6mm² o 10mm²;
- Il cavo deve essere adeguatamente fissato e protetto.



A causa del pericolo di scosse elettriche, l'installazione elettrica per l'alimentazione della stazione di ricarica deve essere sempre eseguita da personale qualificato e in conformità con le norme elettriche applicabili nel Suo paese.

In caso contrario, potrebbe verificarsi una scossa elettrica che potrebbe essere fatale o causare gravi lesioni fisiche.



Poiché l'installazione della stazione di ricarica 1P7K varia da utente a utente, l'attrezzatura elettrica necessaria (ad es. interruttore, cablaggio, accessori per l'installazione) non è unica e quindi non viene fornita con la stazione di ricarica 1P7K.

4.4. FASI DI INSTALLAZIONE

A seconda del luogo in cui verrà installata la stazione di ricarica 1P7K, esistono due metodi di installazione:

1. Installazione a parete.
2. Installazione su colonnina in metallo.

Una volta scelto il metodo di installazione più adatto a Lei, considerare le raccomandazioni descritte nella sezione **4.2 Pianificazione dell'installazione**.

4.4.1. INSTALLAZIONE A PARETE

Per installare il caricabatterie 1P7K a parete, seguire la procedura di installazione descritta di seguito.

Fasi di installazione

1. Rimuovere la stazione di ricarica dalla sua confezione e assicurarsi che tutti i componenti siano inclusi:
 - Coperchio anteriore della stazione di ricarica;
 - Il corpo principale della stazione di ricarica (PCB elettronico installato nell'involucro di plastica);
 - Cavo di ricarica con connettore di tipo 2 (lunghezza 5m) già collegato alla scheda elettronica a circuito stampato;
 - Guida rapida all'installazione con sagoma di foratura integrata;
Per maggiori dettagli, vedere **Fig. 1 - Componenti principali della stazione di ricarica 1P7K (pag. 7)**.
2. Controllare che la stazione di ricarica non sia danneggiata. I componenti principali della stazione di ricarica 1P7K, descritti al punto 1, devono essere privi di crepe, difetti o altre imperfezioni. Inoltre, l'isolamento elettrico del cavo di ricarica in dotazione deve essere intatto. Se si riscontrano difetti, non procedere con il processo di installazione e contatta immediatamente il produttore o il fornitore locale. Per i dettagli di contatto, vedere la sezione **9.2 Assistenza**.

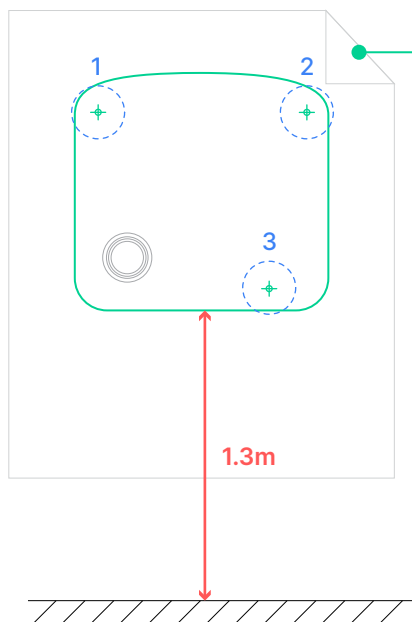


Non installare mai un prodotto danneggiato.

La mancata osservanza di questa precauzione può causare scosse elettriche e/o danni materiali (anche al veicolo elettrico).

3. Determinare il luogo migliore per l'installazione della stazione di ricarica, tenendo conto delle raccomandazioni descritte nella sezione **4.2 Pianificazione dell'installazione (pag. 13-14)**.
4. Segnare sulla parete la posizione dei 3 punti di montaggio della stazione di ricarica. Per una marcatura rapida e corretta dei punti di montaggio, utilizzare la sagoma di foratura in dotazione. Si consiglia di installare la stazione di ricarica 1P7K a 1,3 m dal pavimento. (**Fig. 4 - pag. 16**)
5. Praticare i fori nella parete in corrispondenza dei punti di montaggio contrassegnati. Il diametro dei fori dipende dal tipo di ancoraggio a vite utilizzato. Utilizzare sempre viti di ancoraggio adatte alla superficie della tua parete (ad esempio mattoni/cemento, cartongesso, isolamento in polistirolo) e seguire le raccomandazioni del produttore delle viti di ancoraggio.
e viti di ancoraggio e le viti corrispondenti non sono incluse. (Fig. 6 - pag. 18)

6. Inserire le viti di ancoraggio nei fori e assicurarsi che siano inserite fino in fondo. Se necessario, utilizzare un martello e batti delicatamente le viti di ancoraggio fino in fondo ai fori.
7. Con una punta da trapano a gradini, praticare un foro di 30mm di diametro in una delle aree pretagliate dell'involucro di plastica. Queste aree facili da tagliare servono per inserire il cavo di alimentazione nel corpo principale della stazione di ricarica.
Ci sono due aree facili da tagliare attraverso le quali il cavo di alimentazione può essere inserito nella stazione di ricarica. Un'area si trova sul **retro** dell'involucro e un'altra sul **lato inferiore sinistro**. (Fig. 5 - pag. 17)
8. Se si utilizza l'area di taglio posteriore, inserisci il tappo di chiusura in dotazione nel foro di taglio. Inserire il cavo di alimentazione attraverso il tappo di chiusura, per garantire la tenuta all'acqua. Se si utilizza il foro di taglio in basso a sinistra, salta questo passaggio.
9. Fissare il corpo principale della stazione di ricarica alla parete inserendo le viti con la **rondella di gomma in dotazione attraverso i punti di montaggio** e stringendole a mano con un cacciavite. (Fig. 6 - pag. 18)

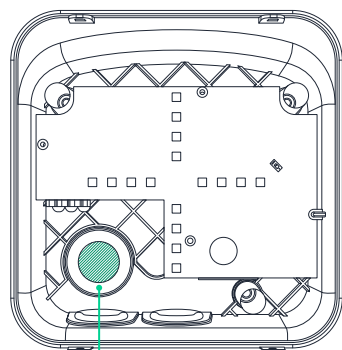


Carta informativa della Guida rapida all'uso con sagoma di foratura. (fornito nella confezione)

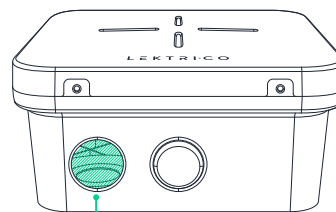
1, 2 e 3 - Marcatura e posizioni di perforazione.

Distanza consigliata tra la stazione di ricarica e il pavimento è di 1,3 metri.

Fig. 4 - Sagoma di foratura per i punti di montaggio della stazione di ricarica 1P7K



AREA DI TAGLIO POSTERIORE



AREA DI TAGLIO INFERIORE SINISTRA

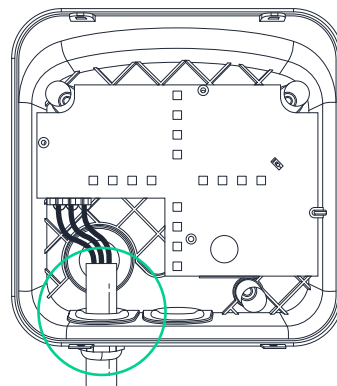
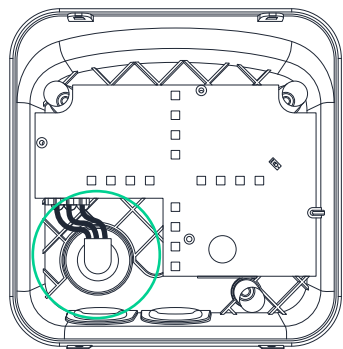


Fig. 5 - Aree di taglio per il cavo di alimentazione



Un serraggio eccessivo delle viti può causare la rottura dell'involucro in plastica della stazione di ricarica.

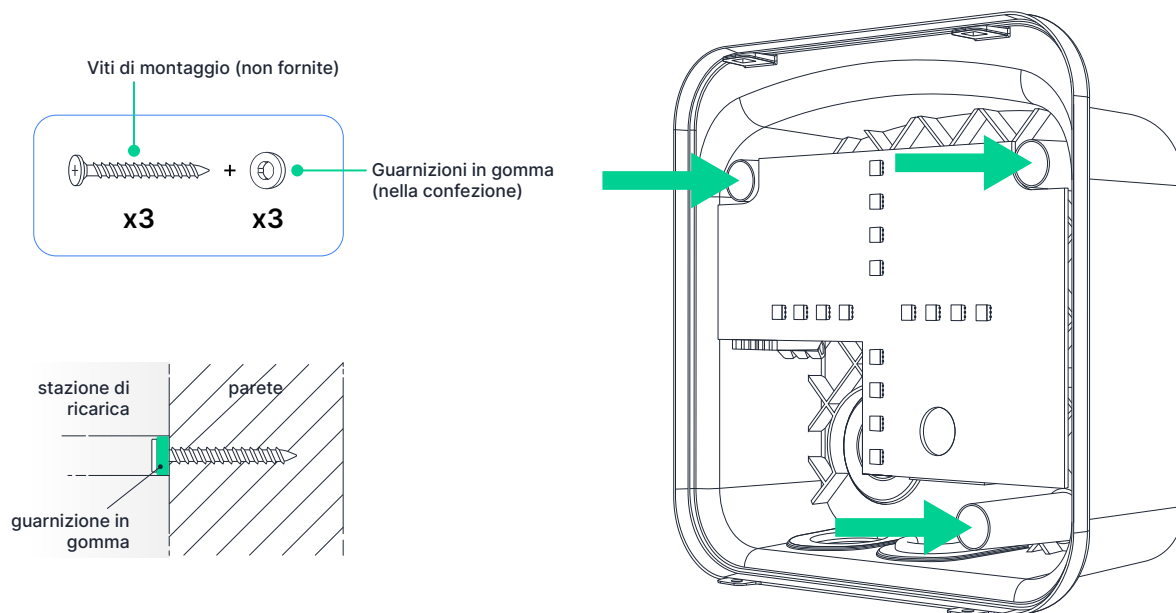


Fig. 6 - Punti di montaggio della stazione di ricarica 1P7K

10. Installare il pressacavo nell'area di taglio in basso a sinistra creata al punto 7. Fissare il passacavo in posizione stringendo il dado di bloccaggio.
11. Spelare l'isolamento principale del cavo di alimentazione in modo da lasciare 2 cm di isolamento all'interno dell'involucro di plastica della stazione di ricarica.
12. Misurare e tagliare i 3 fili del cavo di alimentazione, in modo che possano essere inseriti facilmente e completamente nei connettori del cavo montati sul PCB.
13. Tagliare 12 mm di isolamento per ciascuno dei 3 fili del cavo di alimentazione. **(Fig. 7 - pag. 19)**
14. Inserire il cavo di alimentazione attraverso il pressacavo inferiore. Per mantenere la classe di protezione (IP54) del caricatore, è necessario utilizzare il pressacavo in dotazione.
15. Aprire le leve dei connettori WAGO™ montati sul lato sinistro del PCB.

16. Inserire i 3 fili del cavo di alimentazione nei connettori WAGO™ montati sul PCB e chiudere ogni leva del connettore. Assicurarsi che i fili siano completamente inseriti nei connettori; non devono essere visibili parti spellate dei fili o dei trefoli (protezione elettrica contro il contatto diretto). Un collegamento errato può provocare un contatto improprio, con conseguente rischio di incendio. **(Fig. 8)**

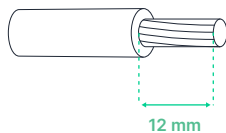


Fig. 7 - Lunghezza di spelatura dell'isolamento per ciascuno dei 3 fili del cavo di alimentazione

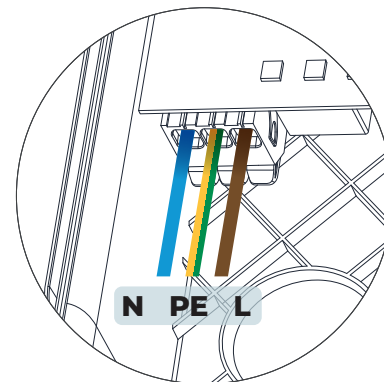


Fig. 8 - Sequenza dei fili del cavo di alimentazione



Seguire sempre la sequenza dei fili come indicato sul PCB (circuit stampato).

Una sequenza di fili non corretta può provocare una scossa elettrica che può essere fatale o causare gravi lesioni o incendi.

17. Serrare il dado di tenuta del pressacavo, assicurandosi che la guarnizione del pressacavo sia ben inserita.
18. Controllare che la guarnizione in gomma montata sul bordo interno dell'involucro sia saldamente in posizione. **(Fig. 9)**
- Se il coperchio anteriore viene installato su una guarnizione in gomma montata in modo non corretto, la classe di protezione IP54 della stazione di ricarica potrebbe essere compromessa.**
19. Installare il coperchio anteriore spingendolo delicatamente in posizione, prima nei 2 ganci di fissaggio inferiori e poi nei 2 ganci di fissaggio superiori. **(Fig. 10)**
20. Per fissare il coperchio anteriore, serrare le 2 viti dalla parte inferiore. È necessario un cacciavite Philips con testa PH1. **(Fig. 11)**
21. Accendere la stazione di ricarica 1P7K attivando l'interruttore automatico dedicato.
22. Controllare lo stato dei LED sul coperchio anteriore. Per maggiori dettagli sul LED del coperchio anteriore, vedere il capitolo **3.6 Stato dei LED**.
23. Collegare la stazione di ricarica 1P7K alla rete Wi-Fi per gestirla e configurarla. A tale scopo, seguire le istruzioni del Capitolo **8. Configurazione tramite l'applicazione LEKTRI.CO. (pag. 31)**

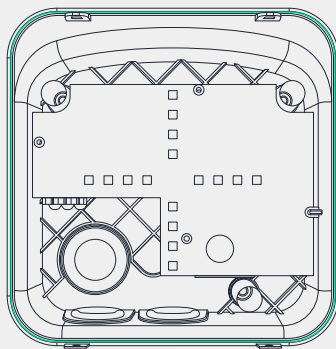


Fig. 9 - Guarnizione in gomma

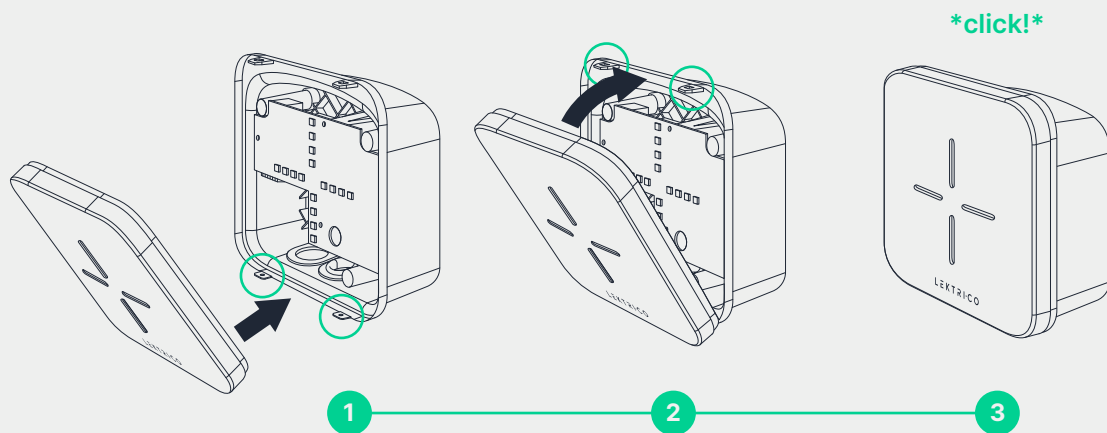


Fig. 10 - Montaggio del coperchio anteriore

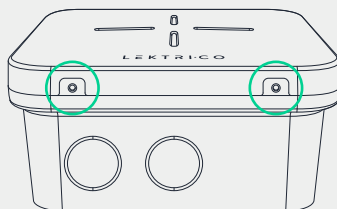
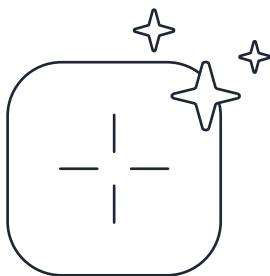


Fig. 11 - Viti di fissaggio del coperchio anteriore in basso

4.4.2. INSTALLAZIONE SU COLONNINA IN METALLO (OPZIONALE - ACQUISTABILE SEPARATAMENTE)

Per offrire ai clienti la massima flessibilità nella scelta della posizione di installazione della stazione di ricarica 1P7K, LEKTRI.CO ha progettato una colonnina in metallo opzionale che può essere acquistata separatamente.

Per montare la stazione di ricarica 1P7K su colonnina in metallo, seguire le fasi di installazione descritte nel manuale fornito con la colonnina in metallo.



**SI GODA IL SUO NUOVO
CARICABATTERIE 1P7K**

4.5. DIMENSIONI D'INGOMBRO E MONTAGGIO

Se la stazione di ricarica è installata a parete, accertarsi che vi sia uno spazio libero di 0,5 m in alto e su entrambi i lati della stazione di ricarica e di 1,3 m dal pavimento.

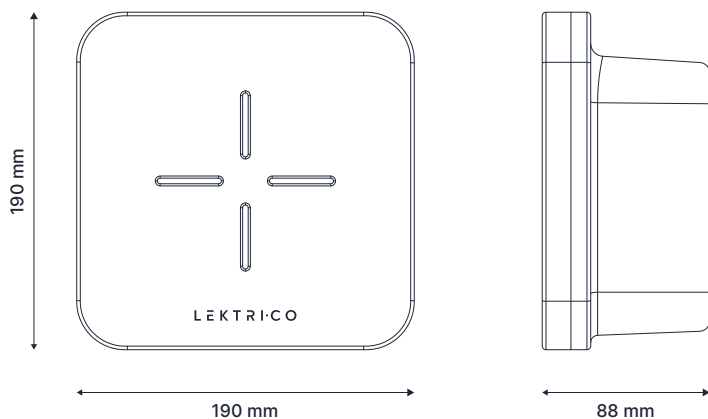


Fig. 12 - Dimensioni d'ingombro della stazione di ricarica 1P7K

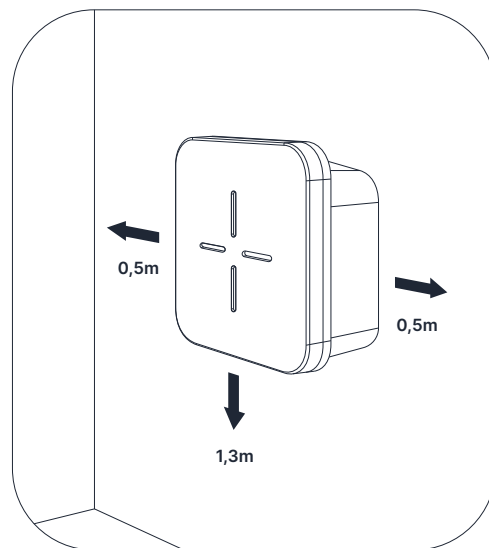


Fig. 13 - Spazio libero intorno alla stazione di ricarica 1P7K in caso di montaggio a parete

4.6. RISOLUZIONE DEI PROBLEMI

Se la stazione di ricarica 1P7K non funziona correttamente, leggere le seguenti istruzioni che possono aiutare a risolvere il problema.

LA STAZIONE DI RICARICA NON SI ACCENDE

Se il LED anteriore non è acceso, l'alimentazione potrebbe essere interrotta.

- Verificare che l'interruttore dedicato nella scatola di giunzione sia acceso.

LA RICARICA DEL VEICOLO ELETTRICO NON SI AVVIA

I motivi per cui la ricarica non si avvia possono essere diversi:

- Verificare che la spina del connettore sia inserita correttamente nella presa di ricarica del veicolo elettrico
- Provare a ricollegare la spina del connettore;
- Verificare che i pin della spina del connettore non siano danneggiati o pieni di impurità (ad esempio, polvere, sporcizia);



Prima di pulire i pin del connettore, interrompa sempre l'alimentazione del caricabatterie 1P7K dall'MCB dedicato.

- Verificare che il server remoto abbia autorizzato l'avvio del processo di ricarica;
- Verificare che il veicolo elettrico non sia completamente carico e che non ci siano errori a bordo;

LA POTENZA DI RICARICA È INFERIORE A QUELLA PREVISTA

Ci possono essere diverse ragioni per cui la potenza di ricarica può essere ridotta e inferiore alla corrente massima (di installazione) impostata:

- **La potenza di ricarica potrebbe essere limitata dal veicolo elettrico:** il veicolo elettrico potrebbe essere in grado di effettuare solo una ricarica più lenta o potrebbe ridurre la potenza alla fine di un ciclo di ricarica.
- **Limitazione dinamica della corrente:** se utilizza il componente aggiuntivo di gestione dell'energia o se viene controllata dall'API o da una smart home, il caricabatterie ridurrà la potenza in base alla corrente richiesta. Controllare il dispositivo collegato o riavviare la stazione di ricarica, se necessario.
- **La stazione di ricarica potrebbe essere surriscaldata:** la potenza viene ridotta per abbassare la temperatura. Questo può accadere se la stazione di ricarica viene installata in un luogo esposto al sole, superando così la temperatura di esercizio.

LA SPINA DEL CONNETTORE NON PUÒ ESSERE SCOLLEGATA DAL VEICOLO ELETTRICO

Assicurarsi che il veicolo elettrico abbia completato il processo di ricarica. Per informazioni su come interrompere il processo di ricarica, consultare il manuale d'uso del veicolo elettrico.

GUASTO GENERALE - IL LED FRONTALE È ACCESO CONTINUAMENTE IN ROSSO

Se il LED anteriore è acceso continuamente in rosso, si è verificato un guasto generale. Scollegare l'auto elettrica e provare a riavviare la stazione di ricarica. Una descrizione più dettagliata dell'errore è disponibile tramite l'interfaccia utente della stazione di ricarica. Se il problema persiste, contattare il produttore o il fornitore locale. Per i dettagli di contatto, vedere **9.2 Assistenza**.

NON È POSSIBILE ACCEDERE ALLA STAZIONE DI RICARICA NELL'APP LEKTRICO

- Accertarsi di essere connessi alla stessa rete Wi-Fi della stazione di ricarica.
- Accertarsi che il suo router sia in grado di gestire il DNS multicast (mDNS) e il DNS Service Discovery (DNS-SD).
- Riavviare il router e la stazione di ricarica.

RIPRISTINO DELLE IMPOSTAZIONI DI FABBRICA

Se la stazione di ricarica continua a non funzionare, può provare a ripristinare le impostazioni di fabbrica del dispositivo. Questa opzione è disponibile nell'applicazione mobile LEKTRICO. Se la stazione di ricarica non è accessibile tramite l'app, è possibile utilizzare l'interruttore di reset di fabbrica della stazione di ricarica. A seconda della versione hardware, esistono due varianti:

Variante 1 (Nuova)

Spegnere la stazione di ricarica scollegando l'interruttore dedicato.

Rimuovere il coperchio anteriore per accedere alla parte superiore del PCB, dove si trova l'interruttore di ripristino delle impostazioni di fabbrica. **(vedi Fig. 14)**

Spostare il commutatore dalla posizione iniziale **(posizione A)** alla **posizione B**.

Riposizionare temporaneamente il coperchio e alimentare il dispositivo collegando l'interruttore automatico. La stazione di ricarica dovrebbe ora visualizzare una linea gialla verticale, il che significa che è stato possibile ripristinare le impostazioni di fabbrica. Fermare l'alimentazione del caricatore e rimuovere il coperchio, riportare l'interruttore nella posizione originale **(posizione A)**, rimontare il coperchio anteriore, fissare le viti e alimentare il dispositivo. A questo punto, il dispositivo visualizza dei LED verdi accesi in modo continuo e può essere configurato e utilizzato.

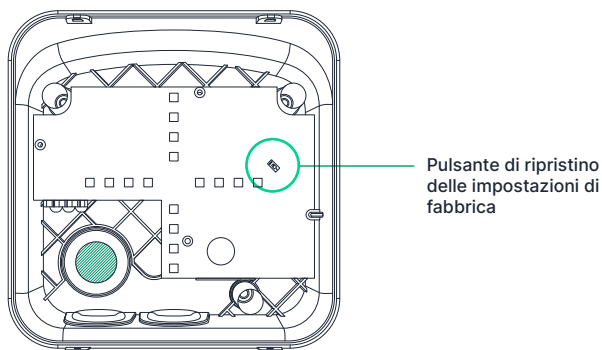


Fig. 14 - Pulsante di ripristino delle impostazioni di fabbrica (nuovo)

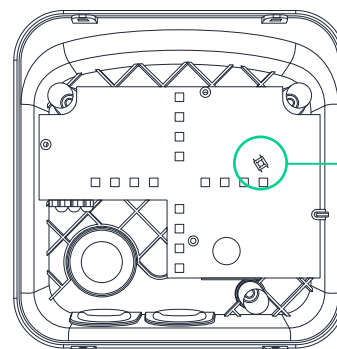
Variante 2 (tradizionale)

Assicurarsi che la stazione di ricarica sia alimentata e rimuovere con cautela il coperchio anteriore. Se rimuove il coperchio anteriore, viene rivelata la parte superiore del PCB, dove si trova il pulsante di ripristino delle impostazioni di fabbrica (vedere la Fig. 15). Premere il pulsante per almeno 5 secondi utilizzando uno strumento isolato.



Il ripristino delle impostazioni di fabbrica deve essere eseguito solo da personale qualificato, poiché si tratta di una procedura che viene eseguita quando la stazione di ricarica è alimentata.

Per ulteriori informazioni sulla procedura di ripristino delle impostazioni di fabbrica, contattare LEKTRI.CO o il fornitore locale. Per i dettagli di contatto, vedere la sezione **9.2 Assistenza**.



Pulsante di ripristino delle impostazioni di fabbrica

Fig. 15 - Pulsante di ripristino delle impostazioni di fabbrica (tradizionale)

5. Utilizzo della stazione di ricarica 1P7K

5.1. PRIMA DEL PRIMO UTILIZZO

1. Assicurarsi che la stazione di ricarica sia stata installata correttamente e possa essere utilizzata in modo sicuro. Per una corretta installazione, seguire le istruzioni descritte nel Capitolo **4. Installazione della stazione di ricarica 1P7K**.
2. Con l'applicazione mobile LEKTRI.CO, collegarsi alla stazione di ricarica e configurarla in base alla propria installazione. Per maggiori dettagli, si vedano i Capitoli **6** e **7**.
3. Il LED sul coperchio anteriore è verde, si accende e si spegne, il che significa che la stazione di ricarica è disponibile e non in uso (non collegata al veicolo elettrico). Per maggiori dettagli sui diversi stati dei LED sul coperchio anteriore, vedere la sezione **3.6 Stato dei LED (pagina 10)**.

5.2. AVVIARE LA RICARICA

Per avviare il processo di ricarica, collegare il cavo di ricarica al veicolo elettrico e assicurarsi che sia bloccato. La stazione di ricarica 1P7K inizia a comunicare con la macchina mediante il connettore di tipo 2. Il LED del coperchio anteriore rimarrà acceso ininterrottamente in blu. Quando la macchina inizia il processo di ricarica, il LED sul coperchio anteriore inizia a illuminarsi di bianco e ogni segmento si accende a rotazione continua.

5.3. ARRESTARE LA RICARICA

Quando il processo di ricarica è completo, il LED sul coperchio anteriore rimane acceso in blu.

Per interrompere il processo di ricarica prima che la macchina sia completamente carica, è possibile farlo dall'interfaccia della macchina o utilizzando l'applicazione LEKTRI.CO. Una volta terminato o interrotto il processo di ricarica, scollegare il connettore di tipo 2 dalla macchina e avvolgere il cavo di ricarica intorno al corpo principale della stazione di ricarica, in modo che il connettore e il cavo di ricarica non tocchino terra.

5.4. ARRESTO DI EMERGENZA

In caso di errore fatale o se è visibile del fumo o del fuoco, è necessario un arresto di emergenza. Per eseguire un arresto di emergenza, spegnere la stazione di ricarica scollegando l'interruttore di circuito dedicato dalla scatola di giunzione principale.

In caso di fumo o incendio, avvertire immediatamente i servizi di emergenza e, se possibile, cercare di spegnere l'incendio solo con strumenti dedicati allo spegnimento di installazioni elettriche fino a 1000V, come estintori a polvere o a CO₂, oppure utilizzare la sabbia.

5.5. SALUTE E SICUREZZA

Durante l'utilizzo della stazione di ricarica, devono essere rispettati i requisiti di salute e sicurezza relativi ai dispositivi elettrici.



Gli interventi non autorizzati sono severamente vietati, solo il personale qualificato può effettuare interventi.

In caso contrario, potrebbe verificarsi una scossa elettrica che potrebbe essere fatale o causare gravi lesioni fisiche.

6. Configurazione della stazione di ricarica 1P7K

Per configurare la stazione di ricarica 1P7K, utilizzare l'applicazione dedicata LEKTRI.CO.

È possibile configurare i seguenti parametri:

1. Alias

Assegna alla sua stazione di ricarica un nome alias (soprannome) per identificarla facilmente nella dashboard.
Suggerimento: utilizzare anche le Emojis!

2. Modalità di bilanciamento del carico

Menu per impostare e gestire il dispositivo di gestione dell'energia e la modalità di bilanciamento del carico.

3. Collegare e ricaricare

Attivare questa opzione per avviare la ricarica direttamente quando si collega la macchina.

Disattivare per richiedere l'autenticazione tramite App, API, Cloud o OCPP prima di avviare un processo di ricarica.

4. Punto di accesso (diretto) - Password WiFi

Il punto di accesso WiFi (hotspot) della stazione di ricarica non è protetto per impostazione predefinita. Impostare una password se desidera limitare l'accesso alla stazione di ricarica, quando non è connessa ad un'altra rete WiFi.

5. Luminosità del LED

La luminosità del LED può essere ridotta con questa impostazione.

6. Corrente massima

Corrente di ricarica massima della stazione di ricarica.



Questo valore deve essere impostato solo da un elettricista autorizzato, a seconda dell'installazione elettrica.

7. Aggiornamento del firmware

Il dispositivo controlla automaticamente la presenza di aggiornamenti, ma può anche essere aggiornato manualmente da questo menu.

8. Ritorno di fabbrica

Ripristinare le impostazioni di fabbrica della stazione di ricarica e cancellare tutti i dati dell'utente.

9. Server OCPP

Opzione di connessione a un server OCPP per la gestione remota.

10. Riavvio del dispositivo

7. Installazione e configurazione del sensore di bilanciamento del carico

Prima di iniziare l'installazione, leggere attentamente il presente manuale. La mancata osservanza delle procedure consigliate può causare malfunzionamenti, mettere in pericolo la vita o violare la legge. Il produttore non è responsabile di eventuali perdite o danni in caso di installazione o funzionamento errati del dispositivo.

Utilizzo

Il modulo complementare di bilanciamento del carico Le permette di gestire e bilanciare il carico tra il Suo impianto elettrico e il caricabatterie EV, in modo da mantenere il consumo di energia entro i limiti dell'interruttore principale.

Modalità di bilanciamento del carico:

- **Disabilitato**

Questa modalità disabilita qualsiasi bilanciamento del carico, ma continua a segnalare i valori dei contatori.

- **Power**

Questa è la modalità di funzionamento normale, che garantisce che il limite impostato dell'interruttore non venga superato. Qualsiasi stazione di ricarica collegata regolerà la sua potenza di ricarica per soddisfare il limite impostato.

- **Hybrid**

La modalità ibrida Le permette di utilizzare i pannelli solari e di reindirizzare l'energia in eccesso per ricaricare la Sua auto. Invece di iniettare l'eccedenza nella rete, questa modalità regolerà la corrente di ricarica in modo che tutta l'energia in eccesso venga utilizzata per la ricarica. Questa modalità consentirà di continuare la corrente di ricarica minima se non è disponibile un'eccedenza.

- **Green (ECO)**

La modalità Green (ECO) ricaricherà la sua auto solo con energia verde: la ricarica si avvierà e utilizzerà l'energia solare in eccesso solo se è disponibile un'eccedenza sufficiente di energia solare. Se la produzione di energia solare scende al di sotto della corrente di ricarica minima, la ricarica si interromperà fino a quando l'energia solare non sarà nuovamente disponibile.

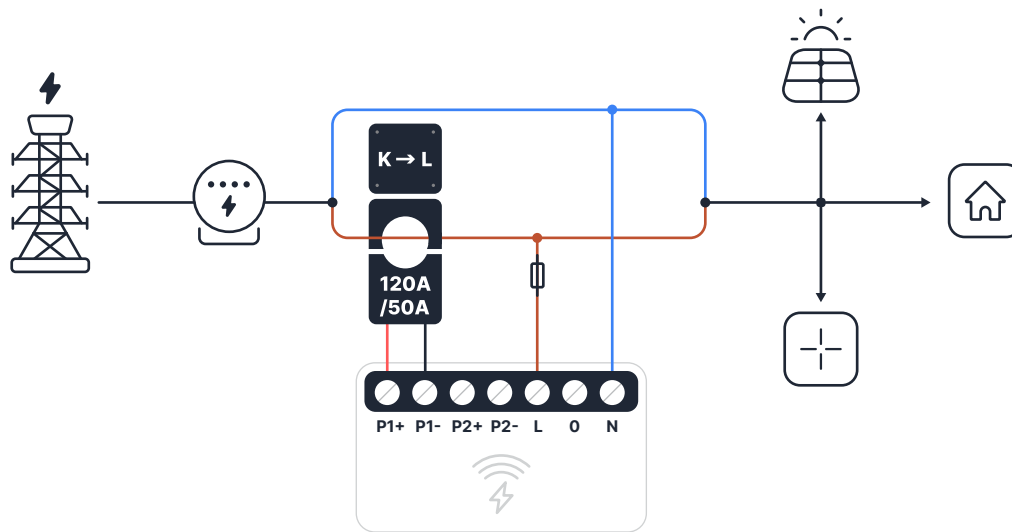
Installazione

La pinza amperometrica a nucleo magnetico sarà installata sul cavo sotto tensione dopo il contatore, in modo che tutto il consumo/produzione di elettricità passi attraverso di essa.

Nella parte inferiore della pinza amperometrica a nucleo magnetico, vedrà una freccia che indica la direzione del flusso di corrente/tensione da seguire durante l'installazione. Questa deve essere rivolta dalla rete alla Sua abitazione.

Si assicuri che la pinza di corrente sia sulla stessa fase/circuito della stazione di ricarica che desidera collegare. Seguire questo schema per collegare il suo dispositivo.

Modulo di gestione dell'energia monofase Schema di installazione



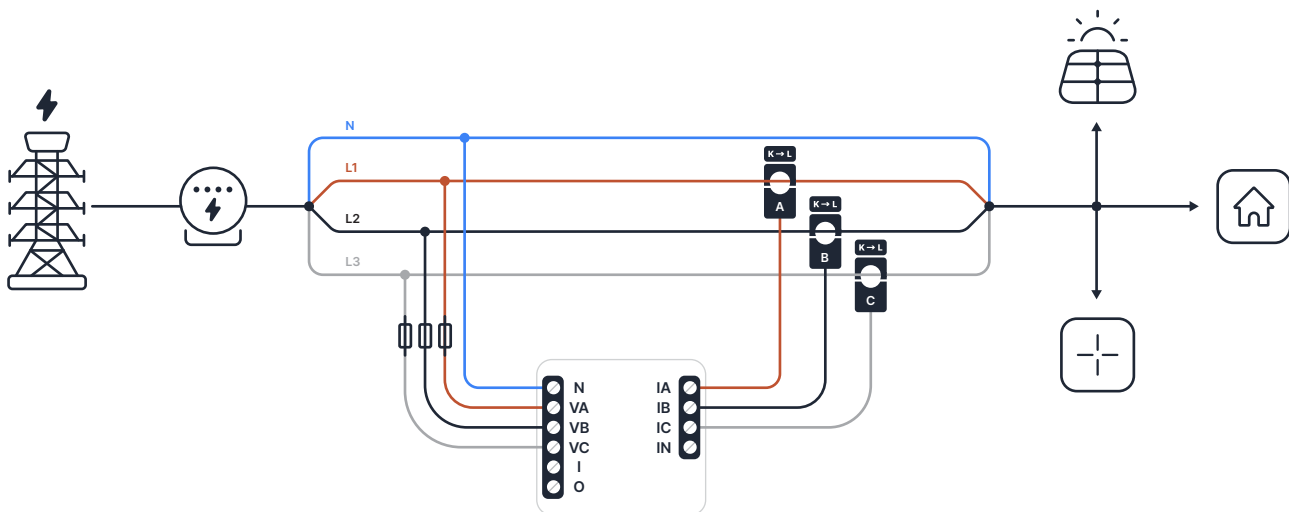
Specifiche EM

- Alimentazione - 110-230V $\pm 10\%$ 50/60Hz c.a.
- Misurazione massima per canale - 50A o 120A (a seconda del modello di pinza amperometrica) / 230V
- Carico massimo del relè - 2A/230V
- Temperatura di esercizio - 40°C 40°C
- Potenza del segnale radio - 1mW
- Protocollo radio - WiFi 802.11 b/g/n
- Frequenza: 2412-2472 MHz; (max. 2483,5 MHz)
- Portata (a seconda della costruzione locale) - fino a 50 m all'aperto, fino a 30 m all'interno
- Dimensioni (HxWxL) - 39x36x17 mm
- Consumo di energia - < 1 W



Pericolo di scosse elettriche! Il dispositivo deve essere sempre installato da elettricisti qualificati in conformità alle normative locali.

Modulo di gestione dell'energia trifase Schema di installazione



Non collegare il morsetto del trasformatore di corrente alla linea prima di cablarlo all'EM. Anche se viene collegato solo il trasformatore di corrente, potrebbe esserci un'alta tensione sui suoi cavi di collegamento.

Persino quando il dispositivo è spento, è possibile che vi sia tensione sui suoi terminali. Ogni modifica al collegamento dei terminali deve essere effettuata dopo essersi assicurati che tutta l'alimentazione locale sia spenta/disconnessa.

Non collegare il dispositivo ad apparecchi che superano il carico massimo indicato! Collegare il dispositivo solo nel modo indicato in queste istruzioni. Qualsiasi altro metodo potrebbe causare danni e lesioni.

Utilizzare il dispositivo solo con reti e apparecchi conformi a tutte le normative vigenti. Un cortocircuito nella rete elettrica o in qualsiasi apparecchio collegato all'apparecchio può danneggiare l'apparecchio.



Il dispositivo può essere collegato e controllare circuiti e apparecchi elettrici solo se conformi ai rispettivi standard e regolamenti di sicurezza.

Le informazioni presentate in questo documento sono soggette a modifiche senza preavviso e non rappresentano alcun impegno da parte di LEKTRI.CO.

LEKTRI.CO non è responsabile nei confronti di alcuna persona o azienda per qualsiasi lesione, danno o perdita, diretta o indiretta, causata da un'installazione o da un uso improprio del dispositivo.

Dichiarazione di conformità

Allterco Robotics EOOD dichiara che l'apparecchiatura radio Shelly EM è conforme alle direttive 2014/53/UE, 2014/35/UE, 2014/30/UE, 2011/65/UE. Il testo completo della Dichiarazione di conformità UE è disponibile al seguente indirizzo Internet: <https://shelly.cloud/knowledge-base/devices/shelly-em/>

Produttore: Allterco Robotics EOOD

Indirizzo: Bulgaria, Sofia, 1407, 103 Cherni brah Blvd.

Tel: +359 2 988 7435

E-mail: support@shelly.cloud

Web: <http://www.shelly.cloud>.

©2021 LEKTRI.CO®. Tutti i diritti riservati. LEKTRI.CO® è un marchio registrato di SC CIVITRONIC SRL.

Tutti i diritti sui marchi She® e Shelly® e altri diritti di proprietà intellettuale associati a questo dispositivo appartengono a Allterco Robotics EOOD.



8. Configurazione tramite l'applicazione LEKTRI.CO

Per configurare e controllare le stazioni di ricarica Lektrico, si consiglia di utilizzare l'applicazione LEKTRI.CO, disponibile per Android e iOS. La trova su Google Play o App Store, oppure scansionando il codice QR qui sotto

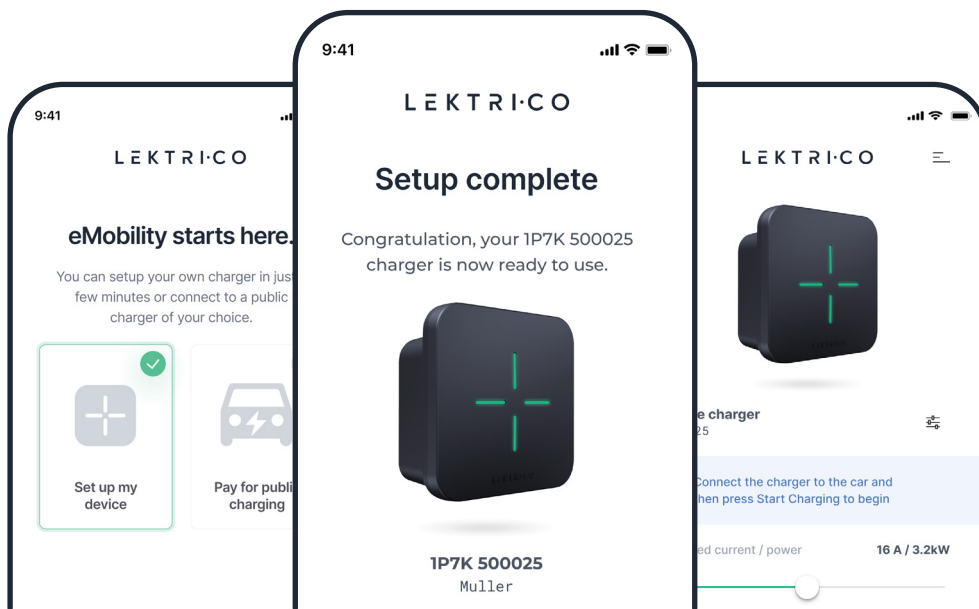


Fig. 16 - Configurazione della stazione di ricarica tramite l'applicazione LEKTRI.CO

L'applicazione La aiuterà innanzitutto a collegare il dispositivo alla Sua rete WiFi. In seguito, con l'App LEKTRI.CO potrà accedere e controllare la sua stazione di ricarica a livello locale o remoto.

Una volta completata la configurazione del dispositivo, vedrà la sua stazione di ricarica nel dashboard. Ora può controllare la ricarica, la potenza di ricarica e accedere alle impostazioni della stazione di ricarica.

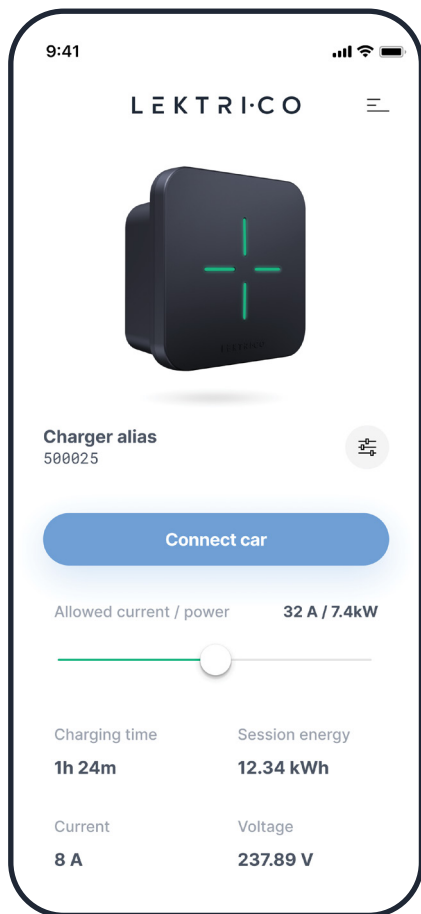


Fig. 17 - Dashboard dell'applicazione LEKTRI.CO

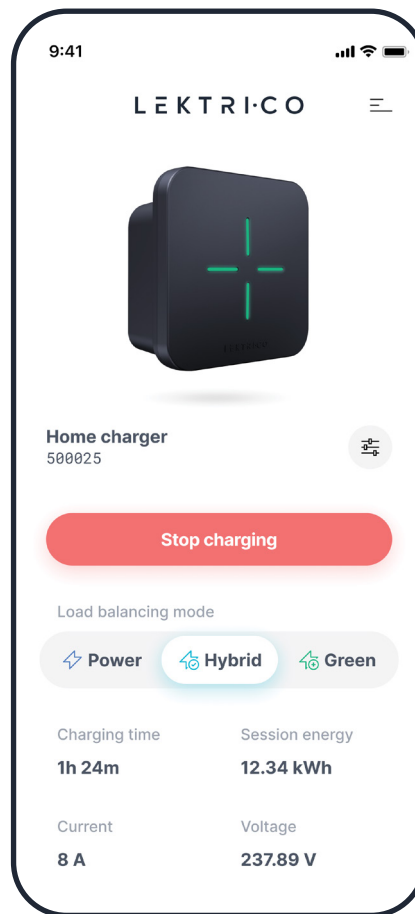


Fig. 18 - Ricarica dall'applicazione LEKTRI.CO

9. Manutenzione e assistenza

9.1. MANUTENZIONE

Sebbene la stazione di ricarica 1P7K sia stata progettata per funzionare senza manutenzione, si raccomanda di controllarne periodicamente le condizioni.



Disattivare sempre l'alimentazione della stazione di ricarica prima di controllare lo stato della stazione di ricarica.

Lista di controllo dello stato dell'1P7K:

- Verificare che l'involucro di plastica non presenti danni (crepe, difetti o altre imperfezioni);
- Assicurarsi che l'isolamento elettrico del cavo di ricarica in dotazione sia intatto;
- Assicurarsi che l'involucro del connettore di tipo 2 sia intatto;
- Assicurarsi che i pin del connettore di tipo 2 non siano piegati, ossidati e privi di impurità (ad es. polvere, sporcizia);
- Assicurarsi che non vi sia acqua intrappolata all'interno del coperchio di protezione in gomma del pin del connettore;



Se si riscontrano difetti, interrompere immediatamente l'uso della stazione di ricarica e contattare il produttore o il fornitore locale.



Per evitare di danneggiare il cavo di ricarica e il connettore di tipo 2 quando non vengono utilizzati, avvolgere il cavo di ricarica intorno alla stazione di ricarica.

Se necessario, utilizzare un panno asciutto per rimuovere polvere, sporcizia o gocce d'acqua dall'involucro di plastica della stazione di ricarica. Non utilizzare solventi o acqua per pulire la stazione di ricarica 1P7K.

9.2. ASSISTENZA

Per ulteriori informazioni, domande o assistenza, contattare LEKTRI.CO o il proprio fornitore locale.

LEKTRI·CO

 support@lektri.co

 +40 31 630 0747

 Str. Gheorghe Doja, nr. 11,
Timișoara, TM 300195, România

9.3. GARANZIA E ASSISTENZA

Civitronic SRL offre una soluzione di ricarica di veicoli elettronici per utenti domestici e aziendali attraverso il marchio **LEKTRI.CO**. Include un dispositivo hardware di ricarica intelligente e un servizio online per il controllo delle funzioni di ricarica del dispositivo, accessibile localmente su una rete e a distanza tramite Internet attraverso un sito web e un'applicazione mobile.

La presente dichiarazione di **garanzia limitata** si applica al dispositivo hardware di ricarica intelligente e ai relativi accessori ("Apparecchiatura") forniti da **LEKTRI.CO**.

In caso di difetti, l'acquirente deve informare immediatamente Civitronic SRL al fine di esercitare il suo diritto di porre rimedio al difetto.

ALTRI DIRITTI DELL'UTENTE

SEBBENE LA PRESENTE GARANZIA LE CONFERISCA DIRITTI LEGALI SPECIFICI, LEI POTREBBE AVERE ALTRI DIRITTI NELLA SUA GIURISDIZIONE. LA PRESENTE DICHIARAZIONE DI GARANZIA LIMITATA È SOGGETTA ALLE LEGGI APPLICABILI A LEI E ALL'APPARECCHIATURA. LA INVITIAMO A PRENDERE VISIONE DELLE LEGGI VIGENTI NELLA SUA GIURISDIZIONE PER COMPRENDERE APPIENO I SUOI DIRITTI.

Chi è coperto dalla garanzia limitata di LEKTRI.CO

La presente dichiarazione di garanzia limitata riguarda gli utenti dell'Apparecchiatura, ovvero le persone che hanno acquistato l'Apparecchiatura da LEKTRI.CO o da uno dei suoi rivenditori o distributori autorizzati, o che hanno ricevuto l'Apparecchiatura come regalo da un tale acquirente.

Copertura di garanzia limitata

Per un periodo di 24 MESI dalla data di acquisto, LEKTRI.CO garantisce che l'Apparecchiatura è priva di difetti di materiale e di fabbricazione in condizioni di uso e manutenzione normali.

Vantaggi della garanzia

Se, durante il periodo di garanzia applicabile, l'utente restituisce a LEKTRI.CO l'Apparecchiatura difettosa, accompagnata dal modulo di autorizzazione alla restituzione di LEKTRI.CO, e l'esame di tale Apparecchiatura da parte di LEKTRI.CO rivela, con soddisfazione di LEKTRI.CO, che i prodotti sono difettosi e che tali difetti non sono causati da abuso, uso improprio (usato per scopi diversi dalla ricarica di un EV), negligenza, alterazione, installazione impropria, riparazione, collaudo improprio, incidente, calamità naturale, uso al di fuori delle condizioni ambientali specificate, uso contrario a qualsiasi istruzione rilasciata da LEKTRI.CO, atti di vandalismo, normale usura, sovratensione dovuta a fulmini o imperfezioni o instabilità della rete, apertura, smontaggio o spostamento non autorizzati, viaggi e manodopera fuori orario, oppure l'Apparecchiatura non è stata sottoposta a manutenzione e/o immagazzinata secondo le nostre istruzioni ed è stata lasciata senza corrente per un periodo di tempo prolungato, LEKTRI.CO, a sua esclusiva discrezione, riparerà, sostituirà o rimborserà all'utente il minore tra il prezzo di acquisto al dettaglio standard di tale Apparecchiatura e il prezzo di acquisto pagato dall'utente, come indicato sulla prova di acquisto. Nessuna Apparecchiatura può essere restituita a LEKTRI.CO senza il nostro modulo di autorizzazione alla restituzione.

Ottenere il servizio di garanzia limitata, procedura di restituzione del prodotto

Per l'assistenza in garanzia, le istruzioni di spedizione e il modulo di autorizzazione alla restituzione, la preghiamo di contattarci all'indirizzo LEKTRI.CO, via e-mail support@lektri.co o per telefono **+40316300747**.

Si prega di restituire l'Apparecchiatura a LEKTRI.CO con la prova d'acquisto, necessaria per ottenere la riparazione, la sostituzione o il rimborso del valore del prodotto ai sensi della presente dichiarazione di garanzia limitata.

L'utente dovrà pagare la spedizione dell'Apparecchiatura a LEKTRI.CO, mentre LEKTRI.CO pagherà la spedizione di qualsiasi Apparecchiatura riparata o sostituita.

Garanzia unica ed esclusiva

LA GARANZIA DI CUI SOPRA COSTITUISCE L'UNICA RESPONSABILITÀ DI LEKTRI.CO E L'UNICO ED ESCLUSIVO RIMEDIO DELL'UTENTE PER QUALSIASI VIOLAZIONE DELLA GARANZIA O ALTRA NON CONFORMITÀ DELL'APPARECCHIATURA COPERTA DALLA PRESENTE DICHIARAZIONE DI GARANZIA LIMITATA.

LA PRESENTE GARANZIA È ESCLUSIVA E SOSTITUISCE TUTTE LE ALTRE GARANZIE. NESSUN DIPENDENTE DI LEKTRI.CO O DI QUALSIASI ALTRA PARTE È AUTORIZZATO A RILASCIARE ALCUNA GARANZIA IN AGGIUNTA A QUELLA CONTENUTA NELLA PRESENTE DICHIARAZIONE DI GARANZIA LIMITATA.

Esclusione di responsabilità per le garanzie

AD ECCEZIONE DI QUANTO GARANTITO SOPRA, NELLA MISURA MASSIMA CONSENTITA DALLA LEGGE APPLICABILE, LEKTRI.CO FORNISCE L'APPARECCHIATURA "COSÌ COM'È", LEKTRI.CO NON FORNISCE ALTRE GARANZIE, ESPRESSE, IMPLICITE O DI LEGGE, E LEKTRI.CO CON LA PRESENTE DECLINA TUTTE LE GARANZIE, LE DICHIARAZIONI O LE CONDIZIONI, ESPRESSE O IMPLICITE, INCLUSE, SENZA LIMITAZIONI, LE GARANZIE DI COMMERCIALITÀ, IDONEITÀ PER UNO SCOPO PARTICOLARE O NON VIOLAZIONE. ALCUNE GIURISDIZIONI NON CONSENTONO L'ESCLUSIONE DI UNA GARANZIA IMPLICITA, PERTANTO LA PRESENTE CLAUSOLA DI ESCLUSIONE DELLA RESPONSABILITÀ POTREBBE **NON ESSERE APPLICABILE E L'UTENTE POTREBBE AVERE ALTRI DIRITTI LEGALI CHE VARIANO A SECONDA DELLA GIURISDIZIONE.**

Limitazioni di responsabilità

IN NESSUN CASO LEKTRI.CO O I SUOI FORNITORI SARANNO RESPONSABILI PER DANNI INDIRETTI, SPECIALI, INCIDENTALI O CONSEGUENZIALI, ANCHE SE LEKTRI.CO O UNO DEI SUOI FORNITORI È STATO AVVISATO DELLA POSSIBILITÀ O PROBABILITÀ DI TALI DANNI. AD ECCEZIONE DI QUANTO PREVISTO DALLA PRESENTE DICHIARAZIONE DI GARANZIA LIMITATA, LEKTRI.CO NON SARÀ RESPONSABILE DEI COSTI ASSOCIATI ALLA SOSTITUZIONE O ALLA RIPARAZIONE DEL PRODOTTO, INCLUSI, A TITOLO ESEMPLIFICATIVO MA NON ESAUSTIVO, I COSTI DI MANODOPERA, INSTALLAZIONE O DI ALTRO TIPO SOSTENUTI DALL'UTENTE E, IN PARTICOLARE, QUALSIASI COSTO RELATIVO ALLA RIMOZIONE O ALLA SOSTITUZIONE DI QUALSIASI PRODOTTO. IN NESSUN CASO LA RESPONSABILITÀ DI LEKTRI.CO PER QUALSIASI RECLAMO, PERDITA O DANNO DERIVANTE O RELATIVO, IN TUTTO O IN PARTE, ALLA PRESENTE DICHIARAZIONE DI GARANZIA O ALL'APPARECCHIATURA, IN BASE A CONTRATTO, ILLECITO, NEGLIGENZA, STATUTO O ALTRO, POTRÀ SUPERARE IL PREZZO DI ACQUISTO PAGATO DALL'UTENTE PER L'APPARECCHIATURA. LE LIMITAZIONI E LE ESCLUSIONI DEI DANNI DI CUI SOPRA SI APPLICANO NELLA MISURA MASSIMA CONSENTITA DALLA LEGGE APPLICABILE. IN ALCUNE GIURISDIZIONI, ALCUNE ESCLUSIONI O LIMITAZIONI POTREBBERO NON ESSERE APPLICABILI A LEI.

Esclusioni dalla copertura della garanzia

La garanzia contenuta nella presente dichiarazione di garanzia limitata non copre i danni causati da abuso, uso improprio (utilizzo per scopi diversi dalla ricarica di un veicolo elettrico), negligenza, alterazione, installazione impropria, riparazione, collaudo improprio, incidente, calamità naturale, utilizzo al di fuori delle condizioni ambientali specificate, utilizzo contrario a qualsiasi istruzione rilasciata da LEKTRI.CO, atti di vandalismo, normale usura, sovratensione dovuta a fulmini o a imperfezioni o instabilità della rete elettrica, apertura, smontaggio o spostamento non autorizzati, viaggi fuori orario e manodopera.

Le stazioni di ricarica devono inoltre essere mantenute e/o conservate secondo le nostre istruzioni e non possono essere lasciate senza alimentazione per un lungo periodo di tempo. La garanzia contenuta nella presente dichiarazione di garanzia limitata non copre le forniture delle stazioni di ricarica.

Qualsiasi installazione impropria, uso improprio, incidenti o normale usura sono esclusi dalla presente garanzia.

10. Note

LEKTRICO