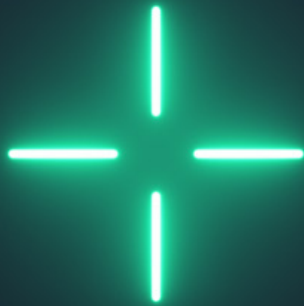


LEKTRICO



1P7K
Benutzer - und
Installationshandbuch

Version der Dokumentation: v2.1
Marsch 2023

URHEBERRECHTE

©2021 LEKTRI.CO®. Alle Rechte vorbehalten. LEKTRI.CO® ist eine eingetragene Marke von SC CIVITRONIC SRL.

1P7K ist ein von LEKTRI.CO. entwickeltes und hergestelltes Produkt.

Dieses Dokument ist durch das Urheberrecht geschützt. Das Kopieren, Vervielfältigen oder Übersetzen dieses Dokuments oder von Teilen dieses Dokuments ohne die vorherige schriftliche Zustimmung von LEKTRI.CO ist strengstens untersagt und rechtswidrig.

Die in diesem Dokument beschriebenen Informationen, einschließlich aller Anhänge, sind vertraulich und nur für 1P7K-Benutzer bestimmt, daher ist jede Weitergabe oder Verteilung (in jeglichem Format) streng verboten und rechtswidrig.

Sämtliche für die Nutzung der Ladestation 1P7K erforderlichen Softwareanwendungen oder Webportale unterliegen Lizenzvereinbarungen und dürfen nur in Übereinstimmung mit den Bedingungen der jeweiligen Vereinbarung genutzt werden.

HAFTUNGSAUSSCHLUSS

Die in diesem Dokument enthaltenen Informationen können ohne vorherige Ankündigung geändert werden und stellen keine Verpflichtung seitens LEKTRI.CO. dar.

Die neueste Fassung dieses Dokuments finden Sie unter <https://lektri.co/1p7k>.

LEKTRI.CO haftet nicht gegenüber Personen oder Unternehmen für direkte oder indirekte Verletzungen, Schäden oder Verluste, die durch die unsachgemäße Installation oder Verwendung der Ladestation 1P7K entstehen.

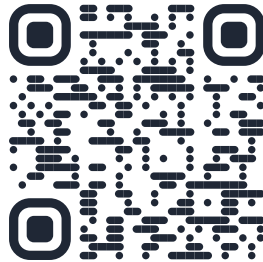
Die Installation der Ladestation 1P7K sollte immer von qualifiziertem Elektroinstallationspersonal und in Übereinstimmung mit den örtlichen Elektrovorschriften durchgeführt werden.

Vielen Dank, dass Sie sich für die Ladestation LEKTRI.CO 1P7K entschieden haben!

Dieses Handbuch enthält eine detaillierte Beschreibung der Installation, Konfiguration und Verwendung der Ladestation. Für andere Sprachen, Videoanleitungen oder Support, besuchen Sie bitte diese URL:

<https://lektri.co/1p7k>

oder scannen Sie diesen QR-Code



Inhalt

1. Sicherheitshinweise	5	5. Verwendung der Ladestation 1P7K	26
2. Lernen Sie die Ladestation 1P7K kennen	6	5.1. Vor der ersten Benutzung	26
3. Technische Daten	8	5.2. Starten des Ladevorgangs	26
3.1. Allgemeine Eigenschaften	8	5.3. Beenden des Ladevorgangs	26
3.2. Elektrische Eigenschaften	8	5.4. NOT-AUS	26
3.3. Konnektivität	8	5.5. Gesundheit und Sicherheit	27
3.4. Mechanische Eigenschaften	8	6. Einstellen der Ladestation 1P7K	28
3.5. Umwelteigenschaften	9	7. Installation und Einstellung des Ladestroms	29
3.6. LED-Status	9	8. Einstellung aus der LEKTRICO-Anwendung	33
3.7. Transport und Lagerung	11	9. Wartung und Unterstützung	35
3.8. Anwendbare Normen und Zertifizierungen	11	9.1. Wartung	35
4. Installation der Ladestation 1P7K	13	9.2. Unterstützung	35
4.1. Erforderliche Werkzeuge	13	9.3. Garantie und Unterstützung	36
4.2. Planung der Installation	13	10. Hinweise	38
4.3. Vor der Installation der Ladestation 1P7K	14		
4.4. Installationsschritte	15		
4.5. Gesamt- und Einbaumasse	22		
4.6. Fehlerbehebung	23		

1. Sicherheitshinweise



Bevor Sie mit der Installation und Verwendung der Ladestation 1P7K beginnen, sollten Sie dieses Dokument sorgfältig lesen, alle Warnhinweise beachten und sämtliche in diesem Handbuch beschriebenen Anweisungen befolgen.

Andernfalls besteht die Gefahr eines Stromschlags, der tödlich sein oder schwere Verletzungen verursachen kann.

ELEKTRISCHE WARNHINWEISE

- Die Ladestation 1P7K sollte immer von qualifiziertem Personal und in Übereinstimmung mit den in Ihrem Land geltenden Elektrovorschriften installiert werden.
- Die Ladestation 1P7K ist ein elektrisches Gerät, das immer an 230 V Wechselstrom angeschlossen ist. Daher führt das Berühren von nicht isolierten Teilen (z. B. Leiterplattenstifte im Inneren, Steckverbinder, nicht isolierte Teile von Kabeln) zu einem Stromschlag.



- Öffnen Sie die Frontabdeckung **NICHT**, wenn das Ladegerät 1P7K in Betrieb ist, besteht die Gefahr eines Stromschlags.
- Berühren Sie **NICHT** die Steckerstifte.
- Führen Sie **KEINE** Werkzeuge in den Fahrzeugstecker Typ 2 ein.

- Wenn es notwendig ist, die Frontabdeckung zu öffnen (z. B. während der Installation), unterbrechen Sie immer die Stromversorgung des Ladegeräts über den entsprechenden Leistungsschalter.
- Das Ladegerät 1P7K sollte nur von Erwachsenen bedient werden.
- Die Verwendung von Adaptern oder Kabelverlängerungssätzen ist nicht zulässig.
- Unterbrechen Sie die Versorgung, wenn die rote LED erscheint!



Berühren Sie keine Stifte, elektronischen Komponenten oder Anschlüsse auf der Leiterplatte (PCB), um elektrostatische Entladungen (ESD), die das Produkt beschädigen können, zu vermeiden.



Installieren Sie niemals ein beschädigtes Produkt.

Andernfalls kann es zu Stromschlägen und/oder Sachschäden (einschließlich am Elektrofahrzeug) kommen.

2. Lernen Sie die Ladestation 1P7K kennen

Die Ladestation 1P7K ist kompakt, angeschlossen und einfach zu bedienen.

Herzlichen Glückwunsch zu Ihrer Teilnahme an der elektrischen Revolution!

Ihre neue 1P7K ist eine einphasige Ladestation und kann Ihr Elektrofahrzeug mit bis zu 7,4 kW laden.

Seine intelligenten Funktionen ermöglichen es Ihnen, die Ladestation über die mobile App LEKTRI.CO aus der Ferne zu steuern und einzustellen.

Um die App zu verwenden, laden Sie sie nach der Installation herunter und folgen Sie den Anweisungen, um sie mit Ihrem Wi-Fi Netzwerk zu verbinden.

EIGENSCHAFTEN

- Einfache Installation
- Kompatibel mit jedem Elektrofahrzeug
- 5m langes Ladekabel mit Typ 2 Stecker
- Erweitern Sie Ihre 1P7K-Ladestation mit unserem EM-Modul für intelligentes Laden und Lastausgleich. Die Ladestation 1P7K ist mit den Hausautomatisierungssystemen kompatibel und kann in Ihr Smart Home-Ökosystem integriert werden.
- Fernladen starten und stoppen
- Ladestromanpassung (Load Balancing): Automatische dynamische Lastanpassung zur Vermeidung einer Überlastung des Leistungsschalters im EM-Modus
- Photovoltaik-Laden: Laden Sie Ihr Elektrofahrzeug mit grüner Energie im EM-Modus
- Planung der Ladung
- Weitere Informationen und unterstützte Systeme finden Sie auf unserer Website.

Fügen Sie Ihre 1P7K-Ladestation dem LEKTRI.CO-Netzwerk hinzu, um sie öffentlich zu teilen oder um sie durch den Verkauf von Ladevorgängen zu monetarisieren.

Kontaktieren Sie uns für weitere Informationen. (siehe Abschnitt **9.2 Unterstützung**)

SICHERHEITSEIGENSCHAFTEN

- Integrierte Fehlerstrom-Überwachungseinrichtung (RCM, RDC-MD): 6mA DC und 30mA AC.
- Überstromschutz
- Überhitzungsschutz

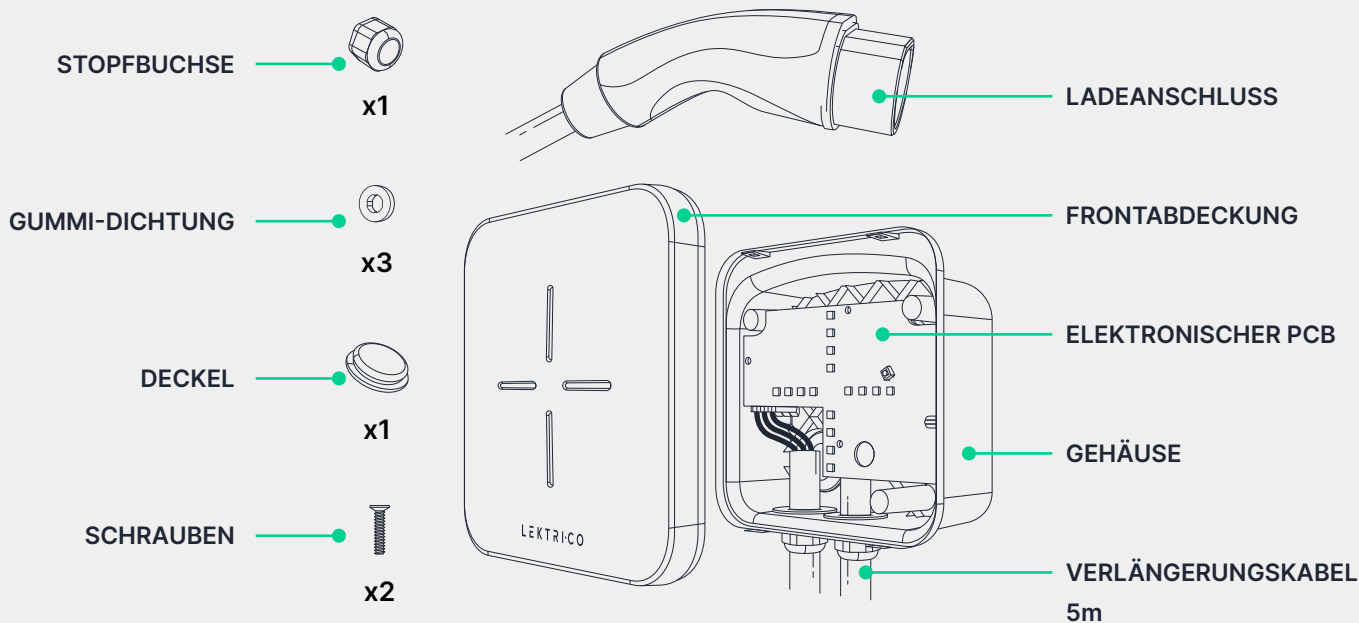


Abb. 1 Hauptkomponenten der Ladestation 1P7K

Das Produktetikett befindet sich auf der Rückseite der Ladestation.
Etikett enthält nützliche Informationen über das Produkt:

- Hersteller
- Seriennummer und ein Strichcode
- Elektrische Eigenschaften
- Umwelteigenschaften
- Zertifizierungen



Das zusätzliche Etikett sollte an einem sicheren Ort aufbewahrt werden, zum Beispiel auf der Innenseite der Schaltschranktür.

Die Informationen auf dem Etikett können bei der Fehlersuche und -behebung hilfreich sein.



Abb. 2 - Produktetikett der Ladestation 1P7K

3. Technische Daten

3.1. ALLGEMEINE EIGENSCHAFTEN

- Lademodus: Modus 3
- Stecker: IEC 62196 Typ 2

3.2. ELEKTRISCHE EIGENSCHAFTEN

- Nennspannung: 230V AC
- Nennfrequenz: 50Hz
- Ladestrom: maximal 32A
- Programmierbarer Ladestrom: 6A ... 32A
- Ladeleistung: 1,4kW ... 7,4kW
- Leistungsaufnahme im Standby-Modus: 3,5 W
- Netzkabel: flexibles Kupferkabel, 3×6 mm² +2×0,5 mm²;
- Leistungseingang: L, N, PE

3.3. KONNEKTIVITÄT

- Wi-Fi: IEEE 802.11 b/g/n - Frequenz: 2,4GHz

3.4. MECHANISCHE EIGENSCHAFTEN

- Gesamtabmessungen: 190mm x 190mm x 88mm
- Gewicht: 4 kg (einschließlich Ladekabel, Stecker und Verpackung).
- Schutzart: IP54
- Schutz vor Stößen: IK10
- Material: PC + ABS, flammhemmend (V0), recycelbar, UV-beständig.
- Netzkabelanschlüsse: WAGO™-Hebelstecker, PCB-montiert.
- Länge des Netzkabels: 5 m
- Befestigungslösungen:
 - an der Wand;
 - auf Metallstange (optional - kann separat erworben werden);

3.5. UMWELTEIGENSCHAFTEN

- Betriebstemperaturbereich: -25°C ... +45°C
- Temperaturbereich für Lagerung und Transport: -30°C und +60°C
- Relative Luftfeuchtigkeit: maximal 96%, nicht kondensierend

3.6. LED-STATUS

Die Ladestation 1P7K verfügt über eine Status-LED auf der Frontabdeckung in Form eines Kreuzes, die je nach Status der Ladestation in verschiedenen Farben aufleuchtet.



Abb. 3 - LED-Status des Ladegeräts

LED DER LADESTATION 1P7K

Jeder Zustand der Ladestation wird durch unterschiedliche LED-Farben dargestellt, wie unten beschrieben:



GRÜN - Ständig an: Verfügbar und nicht in Gebrauch (nicht mit dem Elektrofahrzeug verbunden).

GRÜN - Blinkt: Verfügbar und mit Wi-Fi verbunden.



WEISS - Jedes Segment leuchtet durch Drehen im Uhrzeigersinn auf: Die Station ist mit dem Elektrofahrzeug verbunden und lädt.

WEISS - Einzelsegment pulsierend: Die Ladung befindet sich im Ruhezustand. Der Ladevorgang kann unterbrochen werden, wenn nicht genügend Strom zur Verfügung steht, je nach eingestelltem Ladestrommodus.

WEISS - Statisch: Laden im Kompatibilitätsmodus.



LILLA - Ständig beleuchtet: Die Station ist mit dem Elektrofahrzeug verbunden und wartet auf die Freigabe des Ladevorgangs durch den Benutzer / Server.



ROT - Leuchtet konstant: Fehler - allgemeiner Fehler, Laden ist nicht möglich, siehe Abschnitt Fehlerbehebung oder wenden Sie sich an den Hersteller (Kontaktinformationen siehe Abschnitt **9.2 Unterstützung**).

ROT - Blinkt: Das Ladegerät ist blockiert und kann nicht verwendet werden. Dieser Modus ist für Wartungs- oder Testzwecke nützlich.



BLAU - Ständig eingeschaltet: Die Station ist mit dem Elektrofahrzeug verbunden und wartet darauf, dass das Fahrzeug mit dem Laden beginnt.



GELB - Leuchtet konstant: Das Ladegerät führt ein Firmware-Update durch.

GELB - Die beiden vertikalen Segmente leuchten: Das Gerät befindet sich im-Modus zum Zurücksetzen zu den Werkseinstellungen. Bringen Sie den Schalter für die Werkseinstellung in die Ausgangsposition und starten Sie neu.

3.7. TRANSPORT UND LAGERUNG

Die Ladestation 1P7K muss mit großer Sorgfalt transportiert werden, um Stöße zu vermeiden, die das Produkt beschädigen könnten.



Stellen Sie KEINE schweren Gegenstände auf die Verpackung der Ladestation.

Treten Sie NICHT auf die Ladestation, das Netzkabel oder den Stecker.

Die Ladestation 1P7K wird in ihrer Verpackung in einer staubfreien Umgebung bei -30°C bis +60°C und einer relativen Luftfeuchtigkeit von weniger als 96% nicht kondensierend gelagert.

3.8. ANWENDBARE NORMEN UND ZERTIFIZIERUNGEN

Um ein qualitativ hochwertiges Produkt zu gewährleisten, wurde die Ladestation 1P7K gemäß den folgenden Normen entwickelt und hergestellt:

- **IEC 61851-1** Konduktive Ladesysteme für Elektrofahrzeuge. Teil 1: Allgemeine Anforderungen.
- **IEC 61851-22** Konduktive Ladesysteme für Elektrofahrzeuge. Teil 22: Wechselstrom-Ladestation für Elektrofahrzeuge.
- **IEC 60068** Umweltprüfung.
- **IEC 60529** Schutzarten von Gehäusen (IP-Code).
- **Richtlinie 2014/30/EU** über die elektromagnetische Verträglichkeit.
- **BS EN 55032** Elektromagnetische Verträglichkeit von Multimedia-Geräten. Anforderungen an die Störaussendung.
- **IEC 61000-4-2** Elektromagnetische Verträglichkeit (EMV) - Teil 4-2: Prüf- und Messverfahren. Prüfung der Störfestigkeit gegen elektrostatische Entladung.
- **IEC 61000-4-4** Elektromagnetische Verträglichkeit (EMV) - Teil 4-4: Prüf- und Messverfahren. Prüfung der Immunität gegen schnelle Spannungsimpulsfolgen.
- **IEC 61000-4-5** Elektromagnetische Verträglichkeit (EMV) - Teil 4-5: Prüf- und Messverfahren. Prüfung der Überspannungsfestigkeit.

Zusätzlich zu den oben genannten Normen verfügt die Ladestation 1P7K über die folgenden Zertifizierungen:

- **CE-Zertifizierung** – Einhaltung der Gesundheits-, Sicherheits- und Umweltstandards für den Europäischen
- **Beschränkung der Verwendung gefährlicher Stoffe** – das Design und der Herstellungsprozess dieses Produkts ist RoHS 2-konform gemäß 2011/65/EU.
- **Abfallzertifizierungen** – Einhaltung der WEEE-Richtlinie 2012/19/EG (Richtlinie über Elektro- und Elektronik-Altgeräte). Dieses Produkt darf nicht über den Hausmüll entsorgt werden.



4. Installation der Ladestation 1P7K



Bevor Sie mit der Installation und Verwendung der Ladestation 1P7K beginnen, sollten Sie dieses Dokument sorgfältig lesen, alle Warnhinweise beachten und sämtliche in diesem Handbuch beschriebenen Anweisungen befolgen.

4.1. ERFORDERLICHE WERKZEUGE

Für die ordnungsgemäße Installation der Ladestation 1P7K sind die folgenden Werkzeuge erforderlich:



Bohrmaschine



Bohrer



Stufenbohrer



Schraubendreher



Universalmesser



Maßband



Marker/Bleistift



Hammer



Kabelschneidezange



Abisolierzange

4.2. PLANUNG DER INSTALLATION

Bevor Sie mit der Installation beginnen, sollten Sie die folgenden Empfehlungen berücksichtigen:

- Vergewissern Sie sich, dass die Ladestation senkrecht, an einer stabilen, feuerfesten Wand oder an dem optionalen, separat erhältlichen Metallmast angebracht werden kann;
- Vergewissern Sie sich, dass genügend Platz für die Installation der Ladestation vorhanden ist (siehe Kapitel **4.5 Allgemeine und Montagemaße** und **Abb. 13 Abstand um die Ladestation 1P7K** bei Wandmontage);
- Vergewissern Sie sich, dass die Schutzart IP54 der Ladestation (geschützt gegen Staub und Spritzwasser) installiert werden kann.

- Vergewissern Sie sich, dass das erforderliche Netzkabel (nicht im Lieferumfang enthalten) von der Anschlussdose zur Ladestation gemäß den in Ihrem Land geltenden elektrischen Vorschriften verlegt werden kann;
- Achten Sie darauf, dass das Elektrofahrzeug über einen längeren Zeitraum in der Nähe der Ladestation geparkt werden kann, damit der mitgelieferte Ladestecker mit dem 5 m langen Kabel in die Ladebuchse des Elektrofahrzeugs eingesteckt werden kann;
- Wenn ein optionaler Metallmast verwendet wird, stellen Sie sicher, dass er an der höchsten Stelle des Bodens montiert wird, damit die Basis des Metallmastes bei Regen nicht in einer Wasserpfütze steht.

4.3. VOR DER INSTALLATION DER LADESTATION 1P7K

Vor der Installation der Ladestation 1P7K muss die Elektroinstallation für die Stromversorgung der Station installiert werden. Die Elektroinstallation für die Stromversorgung der Station muss die folgenden Merkmale aufweisen:

- Einphasig, 3 Ader: L, N und PE;
- Maximal zulässige Leistung: 7,4 kW;
- Angemessener elektrischer Schutz im Anschlusskasten;
- Angemessener elektrischer Schutz im Anschlusskasten; Der elektrische Schutz der Ladestation 1P7K muss einen Fehlerstromschutzschalter (RCD) mit einem Auslösestrom $I_{\Delta n}=30\text{mA}$, Typ A, Nennstrom $I_n > 40\text{A}$ und einer manuellen Rückstellung enthalten, kombiniert mit einem speziellen Leitungsschutzschalter (MCB) mit einem Nennstrom $I_n=40\text{A}$, Auslösekurve B oder C und einem Nennausschaltvermögen von 6kA.



Überprüfen Sie die örtlichen Elektrovorschriften bezüglich der Notwendigkeit, einen externen Notschalter für die 1P7K Ladestation zu installieren.

- Ein 3-adriges, flexibles, flammwidriges und selbstverlöschendes Kabel mit einem Leitungsquerschnitt von 6 mm² oder 10 mm²;
- Das Kabel muss ordnungsgemäß gesichert und geschützt werden.



Wegen der Gefahr eines Stromschlags muss die Elektroinstallation für die Stromversorgung der Ladestation immer von qualifiziertem Personal und in Übereinstimmung mit den in Ihrem Land geltenden Elektrovorschriften durchgeführt werden.

Andernfalls besteht die Gefahr eines Stromschlags, der tödlich sein oder schwere Verletzungen verursachen kann.



Da die Installation der Ladestation 1P7K von Benutzer zu Benutzer unterschiedlich ist, ist die erforderliche elektrische Ausrüstung (z. B. Schalter, Verkabelung, Installationszubehör) nicht eindeutig und wird daher nicht mit der Ladestation 1P7K geliefert.

4.4. INSTALLATIONSSCHRITTE

Je nachdem, wo die 1P7K-Ladestation installiert werden soll, gibt es zwei Möglichkeiten, die Station zu installieren:

1. Montage an einer Wand.
2. Installation auf einem Metallmast.

Wenn Sie die für Sie am besten geeignete Installationsmethode gewählt haben, beachten Sie die in Abschnitt **4.2 Planung der Installation** beschriebenen Empfehlungen.

4.4.1. WANDMONTAGE

Um die Ladestation 1P7K an einer Wand zu installieren, befolgen Sie die unten beschriebenen Installationsschritte.

Installationsschritte

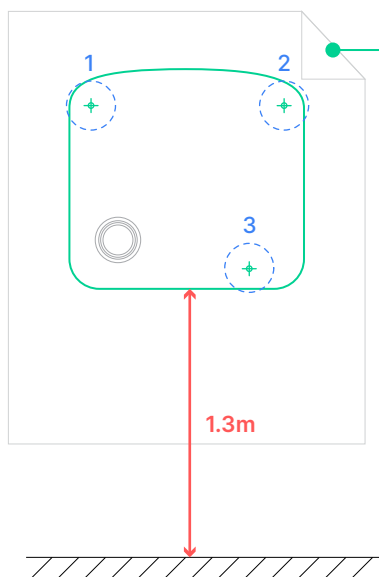
1. Nehmen Sie die Ladestation aus der Verpackung und vergewissern Sie sich, dass alle Komponenten enthalten sind:
 - Vordere Abdeckung der Ladestation;
 - Hauptstruktur der Ladestation (PCB-Elektronikplatine, die in das Kunststoffgehäuse eingebaut ist);
 - Netzkabel mit Stecker Typ 2 (Länge 5 m) bereits an der Elektronikplatine angeschlossen;
 - Schnellmontageanleitung mit integrierter Bohrschablone;Für weitere Details siehe **Abb. 1 Hauptkomponenten der Ladestation 1P7K. (Seite 7)**
2. Überprüfen Sie die Ladestation auf Beschädigungen. Die in Schritt 1 beschriebenen Hauptkomponenten der Ladestation 1P7K müssen frei von Rissen, Defekten oder anderen Mängeln sein. Auch die elektrische Isolierung des mitgelieferten Netzkabels muss intakt sein. Wenn Sie Mängel feststellen, setzen Sie die Installation nicht fort und wenden Sie sich sofort an den Hersteller oder Ihren örtlichen Lieferanten. Kontaktinformationen finden Sie in Abschnitt **9.2 Unterstützung**.



**Installieren Sie niemals ein Produkt, das beschädigt ist.
Andernfalls kann es zu Stromschlägen und/oder Sachschäden
(auch am Elektrofahrzeug) kommen.**

3. Bestimmen Sie den besten Ort für die Installation der Ladestation und berücksichtigen Sie dabei die in Abschnitt **4.2 Installationsplanung (Seite 13-14)** beschriebenen Empfehlungen.
4. Markieren Sie an der Wand die Position der 3 Befestigungspunkte der Ladestation. Zur schnellen und korrekten Markierung der Befestigungspunkte verwenden Sie bitte die mitgelieferte Bohrschablone. Es wird empfohlen, die Ladestation 1P7K 1,3 m über dem Boden zu installieren. (**Abb. 4-Seite 16**)

5. Bohren Sie an den markierten Befestigungspunkten Löcher in die Wand. Der Durchmesser der Löcher hängt von der Art der verwendeten Ankerschraube ab. Verwenden Sie immer Ankerschrauben, die für die Wandoberfläche geeignet sind (z. B. Ziegel/ Beton, Gipskarton, Polystyrol-Dämmung), und beachten Sie die Empfehlungen des Herstellers der Ankerschrauben. **Ankerbolzen und entsprechende Schrauben sind nicht im Lieferumfang enthalten. (Abb. 6-Seite 18)**
6. Setzen Sie die Ankerschraube in die Löcher ein und vergewissern Sie sich, dass die Schraube bis zum Anschlag eingedreht ist. Verwenden Sie gegebenenfalls einen Hammer und klopfen Sie die Ankerbolzen vorsichtig bis zum Anschlag in die Löcher.
7. Bohren Sie mit einem Stufenbohrer ein Loch mit einem Durchmesser von 30 mm in einen der vorhandenen vorgestanzten Bereiche des Kunststoffgehäuses. Diese leicht auszuscheidenden Bereiche werden verwendet, um das Netzkabel in den Hauptkörper der Ladestation einzuführen.
Es gibt 2 leicht zu schneidende Bereiche, durch die das Netzkabel in die Ladestation eingeführt werden kann. Ein Bereich befindet sich auf der Rückseite des Gehäuses und ein Bereich befindet sich unten links. **(Abb. 5, Seite 17)**
8. Wenn die hintere Aussparung verwendet wird, setzen Sie die mitgelieferte Dichtungskappe in die Aussparung ein. Führen Sie das Netzkabel durch die Dichtungskappe, um eine wasserdichte Abdichtung zu gewährleisten. Wenn der Ausschnitt unten links verwendet wird, überspringen Sie diesen Schritt.
9. Befestigen Sie den Hauptkörper der Ladestation an der Wand, indem Sie die Schrauben mit der mitgelieferten Gummidichtungsscheibe durch die Befestigungspunkte stecken und mit einem Schraubendreher handfest anziehen. **(Abb. 6, Seite 18)**

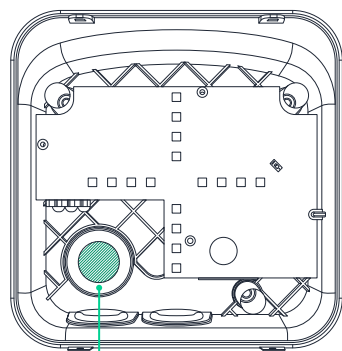


Informationsblatt der Kurzbedienungsanleitung mit Bohrschablone. (im Karton vorhanden)

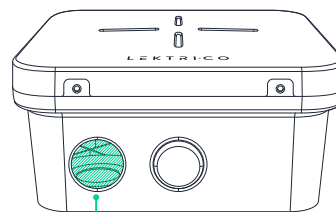
1, 2 und 3 - Markierung und Bohrstellen.

Empfohlener Abstand zwischen Ladestation und Boden ist 1,3 Meter.

Abb. 4 - Bohrschablone für Montagepunkte der Ladestation 1P7K



HINTERER AUSSCHNITTBEREICH



AUSSCHNITTBEREICH UNTEN

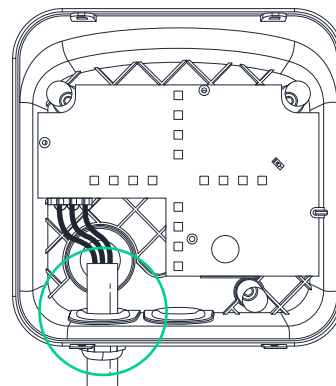
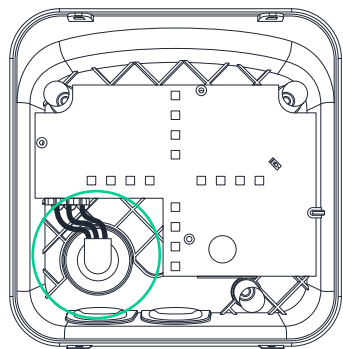


Abb. 5 - Ausschnittbereiche für das Netzkabel



Ein zu starkes Anziehen der Schrauben kann zum Bruch des Kunststoffgehäuses der Ladestation führen.

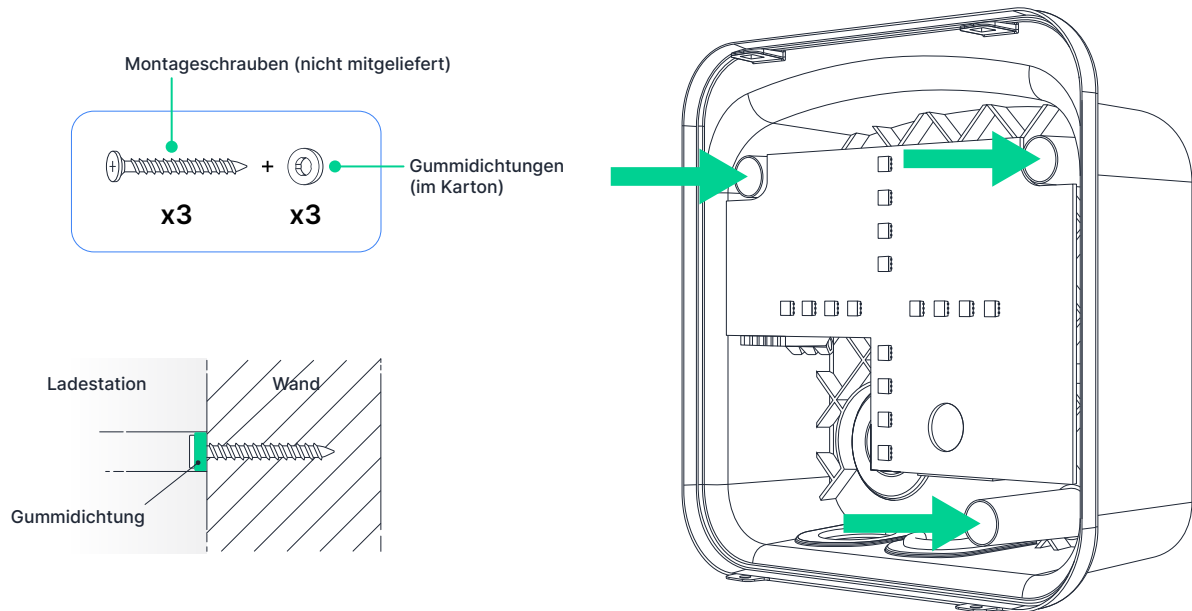


Abb. 6 Montagepunkte der Ladestation 1P7K

10. Setzen Sie die Stopfbuchse in den in Schritt 7 erstellten unteren linken Ausschnitt ein. Sichern Sie die Stopfbuchse durch Anziehen der Kontermutter.
11. Schneiden Sie die Hauptisolierung des Netzkabels so durch, dass 2 cm der Isolierung im Kunststoffgehäuse der Ladestation verbleiben.
12. Messen und schneiden Sie die 3 Adern des Netzkabels so ab, dass sie leicht und vollständig in die auf der Platine montierten Kabelstecker eingeführt werden können.
13. Schneiden Sie für jede der 3 Adern des Netzkabels 12 mm Isolierung. (**Abb. 7-Seite 19**)
14. Führen Sie das Netzkabel durch die untere Stopfbuchse. Um die Schutzart (IP54) der Ladestation aufrechtzuerhalten, muss die mitgelieferte Stopfbuchse verwendet werden.
15. Öffnen Sie die Hebel der WAGO™ Steckverbinder, die auf der linken Seite der Platine angebracht sind.

16. Stecken Sie die 3 Adern des Netzkabels in die auf der Platine montierten WAGO™ Steckverbinder und schließen Sie jeweils den Steckerhebel. Achten Sie darauf, dass die Drähte vollständig in die Steckverbinder eingeführt sind, so dass keine losen Teile der Drähte oder Kabel sichtbar sind (elektrischer Schutz gegen direktes Berühren). Ein falscher Anschluss kann zu einem unsachgemäßen Kontakt führen, der eine Brandgefahr darstellen kann. **(Abb. 8)**

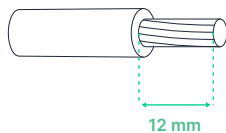


Abb. 7 - Abisolierlängen für jede der 3 Adern des Netzkabels

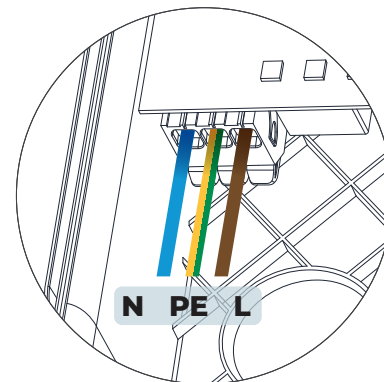


Abb. 8 - Reihenfolge der Verdrahtung des Netzkabels



Halten Sie immer die auf der PCB (Leiterplatte) etikettierten Kabelreihenfolge ein.

Eine unsachgemäße Verdrahtung kann zu einem Stromschlag führen, der tödlich sein kann oder schwere Verletzungen oder einen Brand verursachen kann.

17. Ziehen Sie die Dichtungsmutter der Stopfbuchse an und stellen Sie sicher, dass die Stopfbuchsendichtung richtig sitzt.
18. Prüfen Sie, ob die Gummidichtung an der Innenkante des Gehäuses fest sitzt. **(Abb. 9)**
Wenn die Frontabdeckung über einer nicht ordnungsgemäß montierten Gummidichtung angebracht wird, kann die Schutzart IP54 der Ladestation beeinträchtigt werden.
19. Bringen Sie die Frontabdeckung an, indem Sie sie vorsichtig zuerst in die 2 unteren und dann in die 2 oberen Halteklammern drücken. **(Abb. 10)**
20. Befestigen Sie die Frontabdeckung, indem Sie die 2 Schrauben an der Unterseite anziehen. Sie benötigen einen Philips-Schraubendreher mit PH1-Kopf. **(Abb. 11)**
21. Schalten Sie die Ladestation 1P7K ein, indem Sie den entsprechenden Schutzschalter aktivieren.
22. Überprüfen Sie den Status der LEDs auf der Frontabdeckung. Weitere Einzelheiten zu den LEDs auf der Frontabdeckung finden Sie in Kapitel 3.6 LED-Status.
23. Verbinden Sie die Ladestation 1P7K mit dem Wi-Fi-Netzwerk, um sie zu verwalten und zu konfigurieren. Folgen Sie dazu den Anweisungen in Kapitel 8. **Konfiguration über die LEKTRICO-Anwendung (Seite 33)**

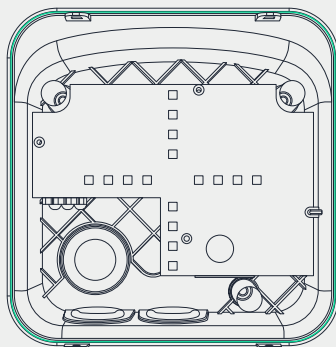


Abb. 9 - Gummidichtung

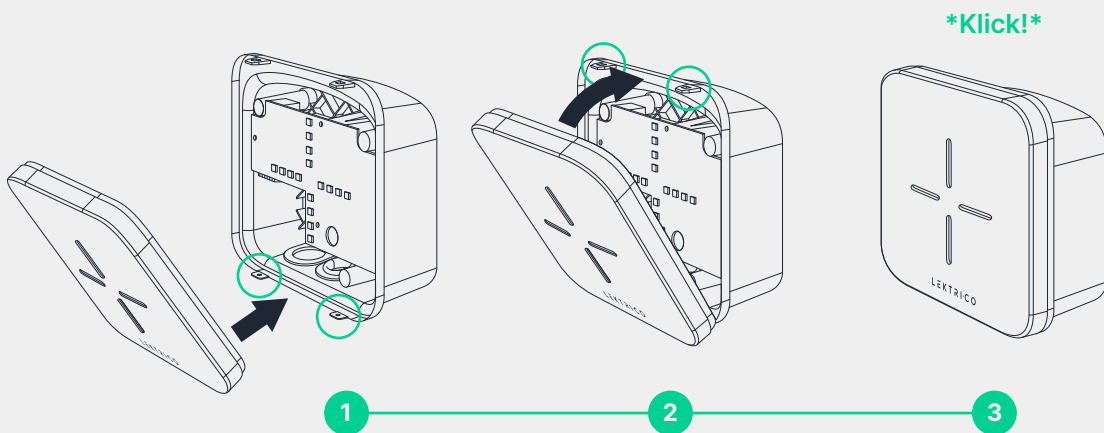


Abb. 10 - Anbringen der Frontabdeckung

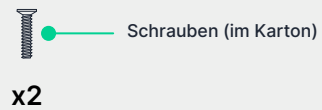
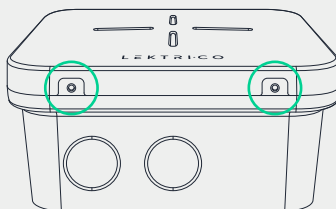
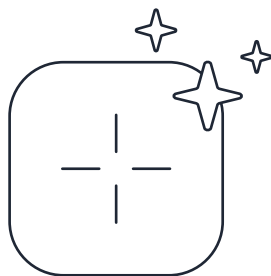


Abb. 11 - Befestigungsschrauben der Frontabdeckung an der Unterseite

4.4.2. MONTAGE AM METALLMAST (OPTIONAL - KANN SEPARAT ERWORBEN WERDEN)

Um den Kunden die größtmögliche Flexibilität bei der Wahl des Aufstellungsortes der Ladestation 1P7K zu bieten, hat LEKTRI.CO einen optionalen Metallmast entwickelt, der separat erworben werden kann.

Um die Ladestation 1P7K an der Metallsäule zu montieren, befolgen Sie bitte die Installationsschritte, die in der mit der Metallsäule gelieferten Anleitung beschrieben sind.



**GENIESSEN SIE DIE NEUE
LADESTATION 1P7K**

4.5. GESAMT- UND EINBAUMASSE

Wenn die Ladestation an einer Wand installiert wird, stellen Sie sicher, dass an der Oberseite und an beiden Seiten der Ladestation ein Abstand von 0,5 m und vom Boden 1,3 m vorhanden ist.

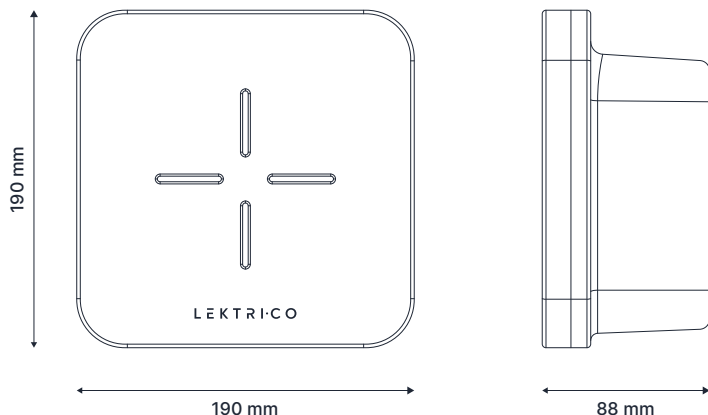


Abb. 12 - Gesamtabmessungen: der Ladestation 1P7K

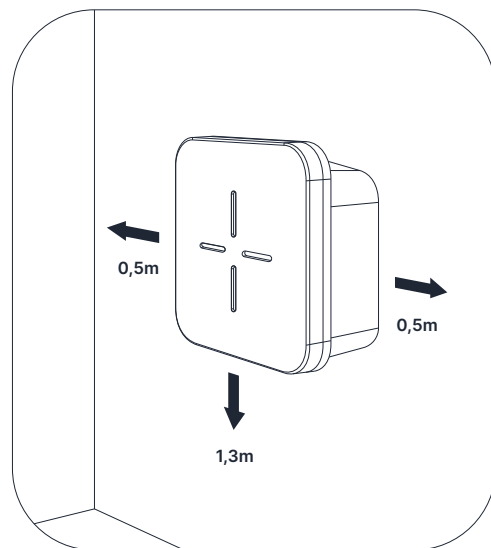


Abb. 13 - Freiraum um die Ladestation 1P7K bei der Wandmontage

4.6. FEHLERSUCHE

Wenn die Ladestation 1P7K nicht richtig funktioniert, lesen Sie bitte die folgenden Anweisungen, die Ihnen helfen können, das Problem zu lösen.

LADESTATION STARTET NICHT

Wenn die vordere LED nicht leuchtet, ist die Stromversorgung möglicherweise unterbrochen.

- Vergewissern Sie sich, dass der entsprechende Schutzschalter in der Verteilerdose eingeschaltet ist.

DAS LADEN EINES ELEKTROFAHRZEUGS STARTET NICHT

Es kann mehrere Gründe geben, warum der Ladevorgang nicht startet:

- Prüfen Sie, ob der Anschlussstecker richtig in die Ladebuchse des Elektrofahrzeugs eingesteckt ist - Versuchen Sie, den Anschlussstecker erneut einzustecken;
- Prüfen Sie die Steckerstifte des Anschlusses auf Beschädigungen oder Verunreinigungen (z. B. Staub, Schmutz);



Trennen Sie die Stromzufuhr zur Ladestation 1P7K immer vom zugehörigen Leitungsschutzschalter (MCB), bevor Sie die Stifte des Anschlusssteckers reinigen.

- Vergewissern Sie sich, dass der Fernserver den Start des Ladevorgangs genehmigt hat;
- Vergewissern Sie sich, dass das Elektrofahrzeug nicht voll aufgeladen ist und keine Störung an Bord vorliegt;

DIE LADELEISTUNG IST GERINGER ALS ERWARTET

Es kann mehrere Gründe geben, warum die Ladeleistung geringer ist als der eingestellte maximale (Installations-) Strom:

- **Die Ladeleistung kann durch das Elektrofahrzeug begrenzt werden:** Das Elektrofahrzeug kann nur eine langsamere Ladung zulassen oder die Leistung am Ende eines Ladezyklus reduzieren.
- **Begrenzung des dynamischen Stroms:** Bei Verwendung des zusätzlichen Stromverwaltungsmoduls oder bei Steuerung durch die API (Application Programming Interface, Schnittstelle zur Anwendungsprogrammierung) oder ein Smart Home reduziert die Ladestation die Ladeleistung entsprechend dem erforderlichen Strom. Überprüfen Sie das angeschlossene Gerät oder starten Sie die Ladestation bei Bedarf neu.
- **Die Ladestation kann überhitzt sein:** Die Leistung wird reduziert, um die Temperatur zu senken. Dies kann passieren, wenn die Ladestation an einem Ort installiert ist, der der Sonne ausgesetzt ist, wodurch die Betriebstemperatur überschritten wird.

DER ANSCHLUSSTECKER KANN NICHT VOM ELEKTROFAHRZEUG ABGEZOGEN WERDEN

Vergewissern Sie sich, dass das Elektrofahrzeug den Ladevorgang abgeschlossen hat. Einzelheiten zum Beenden des Ladevorgangs finden Sie im Benutzerhandbuch des Elektrofahrzeugs.

ALLGEMEINER FEHLER - FRONT-LED LEUCHTET STÄNDIG ROT

Wenn die vordere LED ständig rot leuchtet, ist ein allgemeiner Fehler aufgetreten. Trennen Sie das Elektrofahrzeug ab und versuchen Sie, die Ladestation neu zu starten. Eine genauere Beschreibung des Fehlers ist über die Benutzeroberfläche der Ladestation verfügbar. Wenn das Problem weiterhin besteht, wenden Sie sich bitte an den Hersteller oder Ihren örtlichen Lieferanten. Kontaktinformationen finden Sie unter **9.2 Unterstützung**.

DIE LADESTATION KANN NICHT IN DER LEKTRICO-APP AUFGERUFEN WERDEN

- Vergewissern Sie sich, dass Sie mit demselben Wi-Fi-Netzwerk wie die Ladestation verbunden sind.
- Stellen Sie sicher, dass Ihr Router Multicast DNS (mDNS) und DNS Service Discovery (DNS-SD) unterstützt.
- Starten Sie den Router und die Ladestation neu.

AUF WERKSEINSTELLUNGEN ZURÜCKSETZEN

Wenn die Ladestation weiterhin nicht funktioniert, versuchen Sie, das Gerät auf die Werkseinstellungen zurückzusetzen. Diese Option ist in der mobilen App LEKTRI.CO verfügbar. Wenn die Ladestation nicht über die App zugänglich ist, kann der Schalter zum Zurücksetzen auf die Werkseinstellungen der Ladestation verwendet werden. Je nach Hardwareversion gibt es zwei Varianten:

Variante 1 (Neu)

Schalten Sie die Ladestation aus, indem Sie den entsprechenden Schutzschalter ausschalten.

Entfernen Sie die vordere Abdeckung, um Zugang zur Oberseite der Platine zu erhalten, wo sich der Schalter für die Rückstellung auf Werkseinstellungen befindet (**siehe Abb. 14**).

Bewegen Sie den Schalter von seiner Ausgangsposition (**Position A**) in die **Position B**.

Bringen Sie die Abdeckung vorübergehend wieder an und schalten Sie das Gerät durch Einschalten des Schutzschalters ein.

Die Ladestation sollte nun eine senkrechte gelbe Linie anzeigen, was bedeutet, dass sie erfolgreich auf die Werkseinstellungen zurückgesetzt wurde. Entfernen Sie die Abdeckung, bringen Sie den Schalter wieder in seine ursprüngliche Position (**Position A**), setzen Sie die Frontabdeckung auf, befestigen Sie die Schrauben und schalten Sie das Gerät ein. Das Gerät zeigt nun grüne, kontinuierlich leuchtende LEDs an und kann eingerichtet und verwendet werden.

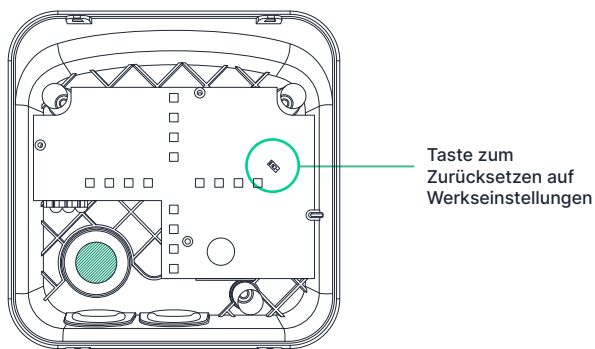


Abb. 14 - Taste zum Zurücksetzen auf Werkseinstellungen (neu)

Variante 2 (Traditionell)

Vergewissern Sie sich, dass die Ladestation mit Strom versorgt wird, und entfernen Sie vorsichtig die Frontabdeckung. Wenn Sie die Frontabdeckung entfernen, erhalten Sie Zugang zur Oberseite der Platine, wo sich die Taste zum Zurücksetzen auf Werkseinstellungen befindet (siehe Abb. 15).

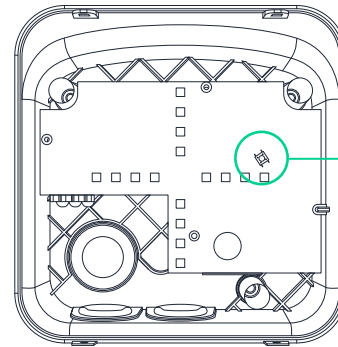
Drücken Sie die Taste mindestens **5 Sekunden lang mit einem isolierten Werkzeug**.



Das Zurücksetzen auf die Werkseinstellungen sollte nur von qualifiziertem Personal durchgeführt werden, da dies ein Vorgang ist, der beim Einschalten der Ladestation durchgeführt wird.

Wenden Sie sich bitte an LEKTRI.CO oder Ihren lokalen Lieferanten, um weitere Informationen über das Verfahren zum Zurücksetzen auf die Werkseinstellungen zu erhalten.

Kontaktinformationen finden Sie in Abschnitt **9.2 Unterstützung**.



Taste zum Zurücksetzen auf Werkseinstellungen

Abb. 15 - Taste zum Zurücksetzen auf Werkseinstellungen (traditionell)

5. Verwendung der Ladestation 1P7K

5.1. VOR DER ERSTEN BENUTZUNG

1. Vergewissern Sie sich, dass die Ladestation ordnungsgemäß installiert wurde und sicher verwendet werden kann. Befolgen Sie für die korrekte Installation die Anweisungen in Kapitel **4. Installation der Ladestation 1P7K**.
2. Verbinden Sie sich über die LEKTRI.CO Mobile App mit der Ladestation und konfigurieren Sie sie entsprechend der Installation. Weitere Details finden Sie in den Kapiteln **6** und **7**.
3. Die LED auf der Frontabdeckung ist grün, leuchtet auf und erlischt, was bedeutet, dass die Ladestation verfügbar und nicht in Gebrauch ist (nicht mit dem Elektrofahrzeug verbunden). Weitere Einzelheiten zu den verschiedenen Zuständen der LED auf der Frontabdeckung finden Sie in Abschnitt **3.6 LED-Status (Seite 10)**

5.2. START DES LADEVORGANGS

Um den Ladevorgang zu starten, schließen Sie das Netzkabel an das Elektrofahrzeug an und stellen Sie sicher, dass es verriegelt ist. Die Ladestation 1P7K beginnt über den Typ-2-Anschluss mit dem Gerät zu kommunizieren. Die LED auf der Frontabdeckung leuchtet kontinuierlich blau. Sobald das Gerät mit dem Aufladen beginnt, beginnt die LED auf der Frontabdeckung weiß zu leuchten und jedes Segment leuchtet in kontinuierlicher Rotation.

5.3. LADEN STOPPEN

Wenn der Ladevorgang abgeschlossen ist, leuchtet die LED auf der Frontabdeckung dauerhaft blau.

Um den Ladevorgang zu stoppen, bevor das Fahrzeug vollständig geladen ist, können Sie ihn entweder über die Maschinenschnittstelle oder über die LEKTRI.CO-App stoppen. Sobald der Ladevorgang abgeschlossen oder gestoppt ist, ziehen Sie den Typ-2-Stecker vom Fahrzeug ab und wickeln Sie das Netzkabel um den Hauptkörper der Ladestation, so dass der Stecker und das Netzkabel nicht den Boden berühren.

5.4. NOT-AUS

Im Falle eines schweren Fehlers, einer Rauchentwicklung oder eines Brandes muss das Gerät sofort abgeschaltet werden. Um eine Notabschaltung vorzunehmen, schalten Sie die Ladestation aus, indem Sie den zugehörigen Schutzschalter vom Hauptanschlusskasten abtrennen.

Bei Rauch- oder Brandentwicklung sofort den Notdienst benachrichtigen und, wenn möglich, versuchen, das Feuer nur mit speziellen Löschmitteln für elektrische Brände bis 1000 V zu löschen, z. B. mit Pulver- oder CO₂-Löschern oder mit Sand.

5.5. GESUNDHEIT UND SICHERHEIT

Bei der Nutzung der Ladestation sind die Gesundheits- und Sicherheitsvorschriften für elektrische Geräte zu beachten.



Unbefugte Eingriffe sind strengstens untersagt, nur qualifiziertes Personal darf Eingriffe vornehmen.

Fndernfalls besteht die Gefahr eines Stromschlags, der tödlich sein oder schwere Verletzungen verursachen kann.

6. Einstellen der Ladestation 1P7K

Um Ihre Ladestation 1P7K einzustellen, verwenden Sie die spezielle Anwendung LEKTRI.CO.
Die folgenden Parameter können eingestellt werden:

1. Alias

Geben Sie der Ladestation einen Spitznamen, um sie auf dem Armaturenbrett leicht identifizieren zu können.
Tipp: Sie können sogar Emoticons verwenden!

2. Modus für die Einstellung des Ladestroms

Menü zum Einstellen des Energieausgleichsgeräts und des Ladestromanpassungsmodus (Load Balancing Mode).

3. Anschließen und Aufladen

Aktivieren Sie diese Option, um den Ladevorgang direkt beim Verbinden des Fahrzeugs zu starten.

Deaktivieren Sie diese Option, um eine Authentifizierung über die App, API, Cloud oder OCPP zu verlangen, bevor ein Ladevorgang gestartet wird.

4. Zugangspunkt (direkt) - WiFi-Passwort

Der WiFi-Hotspot der Ladestation ist standardmäßig nicht gesichert. Legen Sie ein Passwort fest, wenn Sie den Zugriff auf die Ladestation einschränken möchten, wenn sie nicht mit einem anderen WiFi-Netzwerk verbunden ist.

5. LED-Helligkeit

Mit dieser Einstellung kann die LED-Helligkeit reduziert werden.

6. Maximaler Strom

Maximaler Ladestrom an Ihrer Ladestation.



Dieser Wert sollte nur von einem lizenzierten Elektriker eingestellt werden, je nach elektrischer Installation.

7. Firmware-Update

Das Gerät sucht automatisch nach Updates, kann aber auch manuell über dieses Menü aktualisiert werden.

8. Rückkehr zu den Werkseinstellungen

Setzt die Ladestation auf die Werkseinstellungen zurück und löscht alle Benutzerdaten.

9. OCPP-Server

Option zur Verbindung mit einem OCPP-Server für die Fernverwaltung.

10. Neustart des Gerätes

7. Installation und Einstellung des Ladestrom-Einstellsensors

Bevor Sie mit der Installation beginnen, lesen Sie bitte dieses Handbuch sorgfältig durch. Die Nichtbeachtung der empfohlenen Verfahren kann zu Fehlfunktionen führen, Leben gefährden oder gegen das Gesetz verstoßen. Der Hersteller haftet nicht für Verluste oder Schäden, die durch unsachgemäße Installation oder Bedienung des Geräts entstehen.

Benutzung

Das ergänzende Modul zur Einstellung des Ladestroms ermöglicht es Ihnen, den Ladestrom zwischen Ihrem elektrischen System und der Ladestation für Elektrofahrzeuge zu verwalten und auszugleichen, so dass der Stromverbrauch im Rahmen des Hauptschalters gehalten wird.

Möglichkeiten zur Einstellung des Ladestroms:

- **Ausgeschaltet**

In diesem Modus wird jede Art von Ladestromanpassung deaktiviert, die Zählerstände werden jedoch weiterhin gemeldet.

- **Power**

Dies ist der normale Betriebsmodus, der sicherstellt, dass der eingestellte Grenzwert des Schalters nicht überschritten wird. Jede angeschlossene Ladestation passt ihren Ladestrom an, um den eingestellten Grenzwert einzuhalten.

- **Hybrid**

Im Hybridmodus können Sie Solarzellen nutzen und überschüssige Energie zum Laden Ihres Fahrzeugs verwenden. Anstatt den Überschuss in das Netz einzuspeisen, wird in diesem Modus der Ladestrom so angepasst, dass die gesamte überschüssige Energie zum Laden verwendet wird. In diesem Modus ist das Laden mit dem Mindestladestrom auch dann möglich, wenn kein Überschuss vorhanden ist.

- **Green (ECO)**

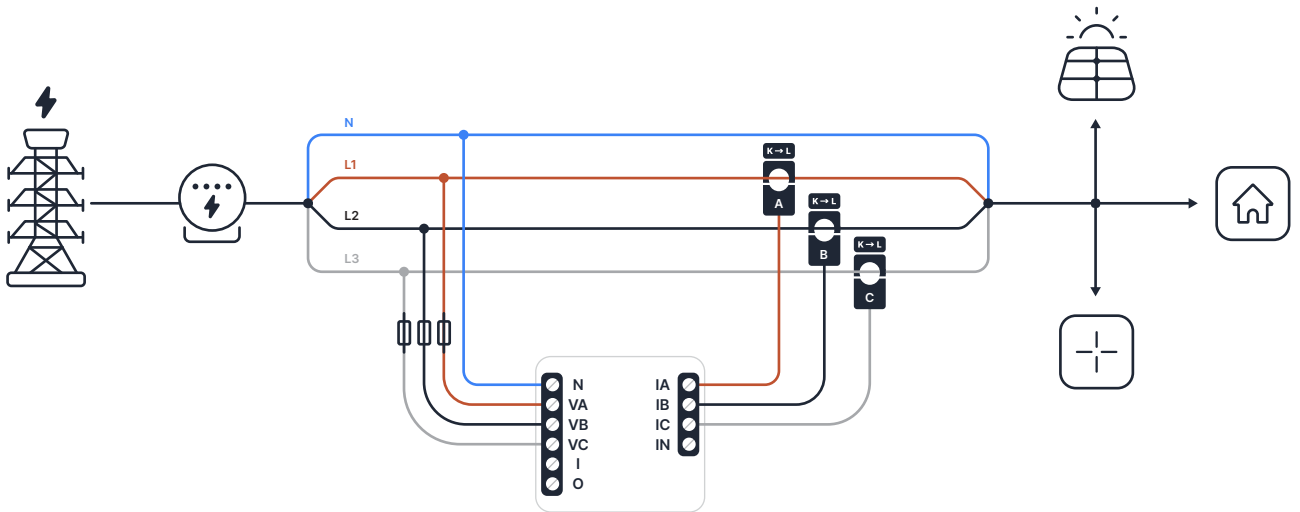
Im Green (ECO) Modus wird Ihr Fahrzeug nur mit grüner Energie geladen: Der Ladevorgang beginnt und nutzt die überschüssige Solarenergie nur, wenn genügend überschüssige Solarenergie verfügbar ist. Wenn die Solarstromleistung unter den Mindestladestrom fällt, wird der Ladevorgang gestoppt, bis wieder Solarstrom verfügbar ist.

Einbau

Die Magnetkernstromkomponente wird auf dem stromführenden Kabel nach dem Stromzähler installiert, so dass der gesamte Stromverbrauch/die gesamte Stromerzeugung über sie läuft.

An der Unterseite der Magnetkernstromkomponente befindet sich ein Pfeil, der die Richtung des Strom-/Spannungsflusses, die bei der Installation zu beachten ist, angibt. Dieser Pfeil sollte vom Stromnetz zu Ihrer Wohnung zeigen.

Dreiphasiger Energieverwaltungsmodus Installationschema



Schließen Sie die Stromwandler-Komponente nicht an die Leitung an, bevor Sie sie mit dem EM verdrahtet haben. Auch wenn nur der Stromwandler angeschlossen ist, kann an seinen Anschlusskabeln Hochspannung anliegen.

Auch wenn das Gerät ausgeschaltet ist, kann an seinen Klemmen Spannung anliegen. Jede Änderung des Klemmenanschlusses muss erst vorgenommen werden, nachdem sichergestellt wurde, dass die örtliche Stromversorgung abgeschaltet/getrennt ist.

Schließen Sie das Gerät nicht an Geräte, welche die angegebene Höchstlast überschreiten, an! Schließen Sie das Gerät nur wie in dieser Anleitung angegeben an. Jede andere Methode kann zu Schäden und Verletzungen führen.

Verwenden Sie das Gerät nur an Stromnetzen und Geräten, die allen geltenden Vorschriften entsprechen. Ein Kurzschluss im Stromnetz oder in einem an das Gerät angeschlossenen Gerät kann das Gerät beschädigen.



Das Gerät darf nur an Stromkreise und Geräte, welche den jeweiligen Sicherheitsnormen und -vorschriften entsprechen, angeschlossen werden.

Die in diesem Dokument enthaltenen Informationen können ohne vorherige Ankündigung geändert werden und stellen keine Verpflichtung seitens LEKTRI.CO. dar.

LEKTRI.CO haftet nicht für direkte oder indirekte Verletzungen, Schäden oder Verluste, die durch unsachgemäße Installation oder Verwendung des Geräts entstehen.

Konformitätserklärung

Allterco Robotics EOOD erklärt, dass die Funkanlage Typ Shelly EM den Richtlinien 2014/53/EU, 2014/35/EU, 2014/30/EU, 2011/65/EU entspricht. Der vollständige Text der EU-Konformitätserklärung ist unter folgender Internetadresse abrufbar: <https://shelly.cloud/knowledge-base/devices/shelly-em/>

Hersteller: Allterco Robotics EOOD

Anschrift: Bulgarien, Sofia, 1407, 103 Cherni brah Blvd.

Telefon: +359 2 988 7435

E-Mail: support@shelly.cloud

Web: <http://www.shelly.cloud>.

©2021 LEKTRI.CO®. Alle Rechte vorbehalten. LEKTRI.CO® ist eine eingetragene Marke von SC CIVITRONIC SRL. Alle Rechte an den Marken She® und Shelly® und anderen geistigen Eigentumsrechten, die mit diesem Gerät verbunden sind, liegen bei Allterco Robotics EOOD.



8. Einstellung über die Anwendung LEKTRI.CO

Zur Einstellung und Steuerung der Lektrico-Ladestationen empfehlen wir die App LEKTRI.CO, die für Android und iOS verfügbar ist. Sie finden die App bei Google Play oder im App Store oder durch Scannen des QR-Codes unten

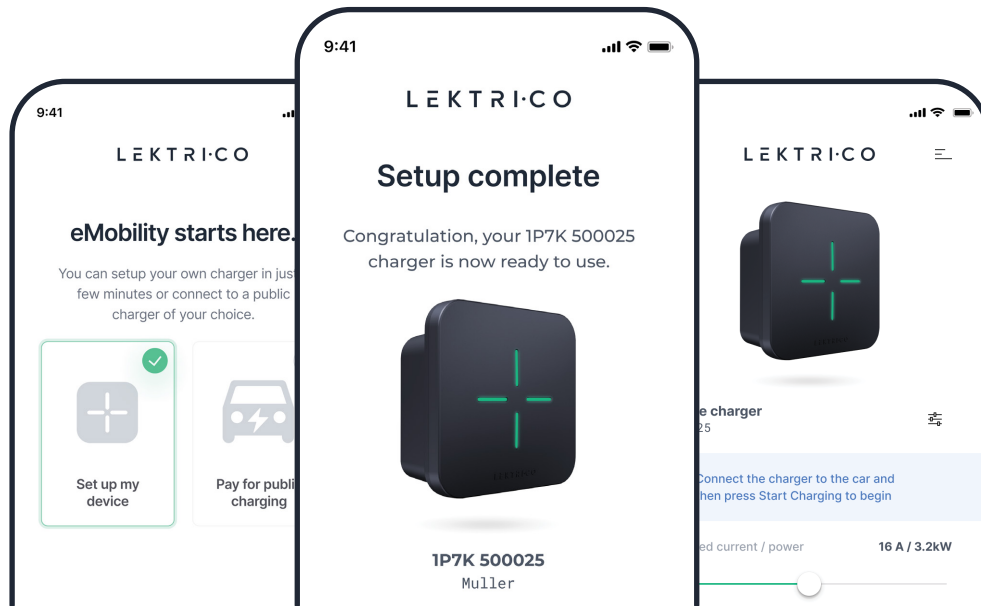
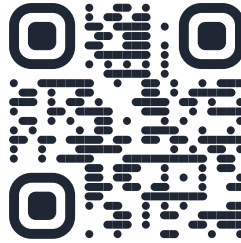


Abb. 16 - Einstellen der Ladestation in der Anwendung LEKTRI.CO

Die App hilft Ihnen zunächst, Ihr Gerät mit dem WiFi-Netzwerk zu verbinden. Dann können Sie mit der LEKTRI.CO-App auf die Ladestation zugreifen und sie lokal oder aus der Ferne steuern.

Sobald Sie die Einrichtung Ihres Geräts abgeschlossen haben, wird Ihre Ladestation auf dem Armaturenbrett angezeigt. Sie können nun den Ladevorgang und die Ladeleistung steuern und auf die Einstellungen Ihrer Ladestation zugreifen.

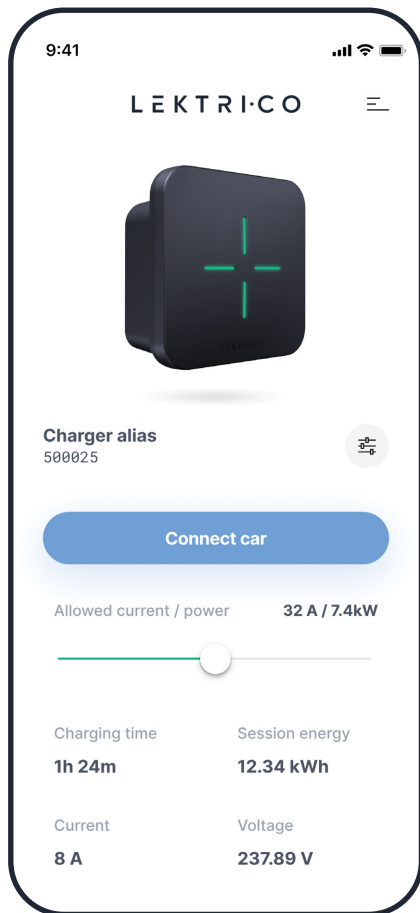


Abb. 17 - Armaturenbrett der Anwendung LEKTRI.CO

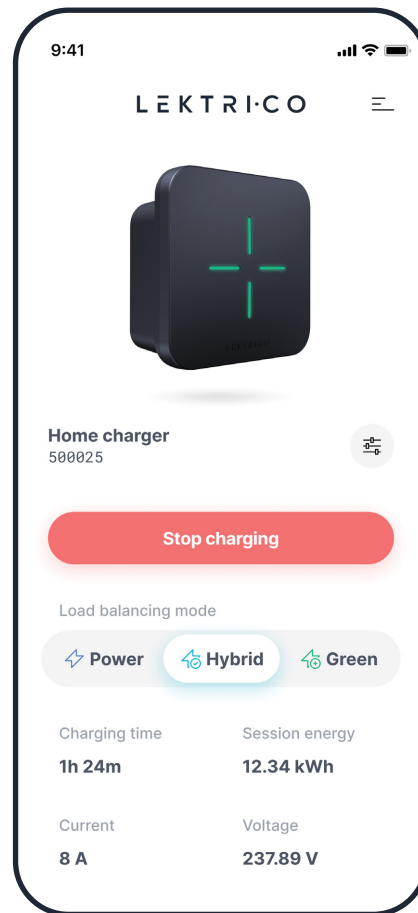


Abb. 18 - Einstellung über die Anwendung LEKTRI.CO

9. Wartung und Unterstützung

9.1. WARTUNG

Obwohl die Ladestation 1P7K für einen wartungsfreien Betrieb ausgelegt ist, wird empfohlen, den Zustand der Ladestation regelmäßig zu überprüfen.



Schalten Sie die Stromzufuhr zur Ladestation immer aus, bevor Sie den Status der Ladestation überprüfen.

1P7K Status-Checkliste:

- Vergewissern Sie sich, dass das Kunststoffgehäuse nicht beschädigt ist (Risse, Defekte oder sonstige Mängel);
- Stellen Sie sicher, dass die elektrische Isolierung des mitgelieferten Ladekabels unversehrt ist;
- Vergewissern Sie sich, dass das Gehäuse des Typ-2-Steckers unversehrt ist;
- Stellen Sie sicher, dass die Stifte des Typ-2-Steckers nicht verbogen, oxidiert und frei von Verunreinigungen (z. B. Staub, Schmutz) sind;
- Vergewissern Sie sich, dass sich kein Wasser mehr in der Gummistiftschutzkappe befindet;



Wenn Sie Mängel feststellen, stellen Sie die Verwendung der Ladestation sofort ein und wenden Sie sich an den Hersteller oder Ihren örtlichen Lieferanten.



Um eine Beschädigung des Ladekabels und des Typ-2-Steckers bei Nichtgebrauch zu vermeiden, wickeln Sie das Ladekabel um das Ladegerät.

Verwenden Sie bei Bedarf ein trockenes Tuch, um Staub, Schmutz oder Wassertropfen vom Kunststoffgehäuse der Ladestation zu entfernen. Verwenden Sie zum Reinigen der Ladestation 1P7K keine Lösungsmittel oder Wasser.

9.2. UNTERSTÜTZUNG

Für weitere Informationen, Fragen oder Dienstleistungen wenden Sie sich bitte an LEKTRI.CO oder an Ihren lokalen Lieferanten.

LEKTRI·CO

 support@lektri.co

 +40 31 630 0747

 Str. Gheorghe Doja, Br. 11,
Timișoara, TM 300195, Rumänien

9.3. GARANTIE UND UNTERSTÜTZUNG

Civitronic SRL bietet über **LEKTRI.CO** eine Lösung zum Aufladen von Elektrofahrzeugen für private und gewerbliche Nutzer an. Diese umfasst ein intelligentes Ladegerät und einen Onlinedienst zur Steuerung der Ladefunktionen des Geräts, der sowohl lokal im Netzwerk als auch aus der Ferne über das Internet über eine Website und eine mobile App zugänglich ist.

Diese **eingeschränkte Garantieerklärung** gilt für das von LEKTRI.CO gelieferte intelligente Ladegerät und das zugehörige Zubehör („Gerät“).

Im Falle von Mängeln muss der Käufer Civitronic SRL unverzüglich informieren, um sein Recht auf Nachbesserung wahrnehmen zu können.

SONSTIGE IHNEN ZUSTEHENDE RECHTE

OBWOHL DIESE GARANTIE IHNEN BESTIMMTE RECHTE EINRÄUMT, KÖNNEN SIE IN IHRER RECHTSORDNUNG AUCH ANDERE RECHTE HABEN. DIESE BESCHRÄNKTE GARANTIEERKLÄRUNG UNTERLIEGT DEN GELTENDEN GESETZEN, DENEN SIE UND DAS GERÄT UNTERLIEGEN. BITTE KONSULTIEREN SIE DIE GESETZE IHRER RECHTSORDNUNG, UM IHRE RECHTE VOLLSTÄNDIG ZU VERSTEHEN.

Für wen gilt die beschränkte Garantie von LEKTRI.CO?

Diese eingeschränkte Garantieerklärung gilt für Benutzer des Geräts - entweder für Personen, die das Gerät von LEKTRI.CO oder einem seiner autorisierten Wiederverkäufer oder Distributoren erworben haben oder die das Gerät als Geschenk von einem solchen Käufer erhalten haben.

Deckung der beschränkten Garantie

LEKTRI.CO garantiert für einen Zeitraum von 24 MONATEN ab dem Kaufdatum, dass das Gerät bei normalem Gebrauch und normaler Wartung frei von Material- und Verarbeitungsfehlern ist.

Vorteile der Garantie

Wenn der Benutzer während der geltenden Garantiezeit ein defektes Gerät an LEKTRI.CO, dem das Rücksendeformular von LEKTRI.CO beiliegt, zurücksendet und die Untersuchung des Geräts durch LEKTRI.CO zur Zufriedenheit von LEKTRI.CO ergibt, dass diese Produkte defekt sind und dass diese Defekte nicht durch Missbrauch, unsachgemäßen Gebrauch (Verwendung für andere Zwecke als das Aufladen eines Elektrofahrzeugs), Fahrlässigkeit, Änderung, unsachgemäße Installation, Reparatur, unsachgemäße Prüfung, Unfall, Naturkatastrophen, Verwendung außerhalb der spezifizierten Umgebungsbedingungen, Verwendung entgegen den Anweisungen von LEKTRI.CO, Vandalismus, normale Abnutzung, Überspannung durch Blitzschlag oder Netzstörungen oder - instabilität, unbefugtes Öffnen, Zerlegen oder Bewegen, Beförderung und Hantieren außerhalb der normalen Arbeitszeiten oder wenn das Gerät nicht gemäß unseren Anweisungen gewartet und/oder gelagert wurde und über einen längeren Zeitraum ohne Strom war, wird LEKTRI.CO nach eigenem Ermessen das Gerät reparieren, ersetzen oder dem Benutzer den Standardkaufpreis im Einzelhandel für dieses Gerät oder den von Ihnen bezahlten Kaufpreis, wie auf dem Kaufbeleg angegeben, erstatten.

Ohne unser Rückgabegenehmigungsformular dürfen keine Geräte an LEKTRI.CO zurückgeschickt werden.

Inanspruchnahme der beschränkten Garantie, Verfahren zur Rückgabe des Produkts

Für Garantieleistungen, Versandanweisungen und Rückgabegenehmigungsformular kontaktieren Sie uns bitte unter LEKTRI.CO, per E-Mail unter support@lektri.co oder per Telefon unter der Nummer **+40316300747**.

Bitte senden Sie das Gerät zusammen mit dem Kaufbeleg an LEKTRI.CO zurück. Dieser ist erforderlich, um eine Reparatur, einen Ersatz oder eine Rückerstattung des Produktwertes im Rahmen dieser eingeschränkten Garantieerklärung zu erhalten. Der Benutzer trägt die Kosten für den Versand des Geräts an LEKTRI.CO, und LEKTRI.CO übernimmt die Kosten für den Versand des reparierten oder ausgetauschten Geräts.

Einzig und ausschließliche Garantie

DIE VORSTEHENDE GARANTIE STELLT DIE EINZIGE UND AUSSCHLIESSLICHE HAFTUNG VON LEKTRI.CO UND DAS EINZIGE UND AUSSCHLIESSLICHE RECHTSMITTEL DES BENUTZERS FÜR EINE VERLETZUNG DER GARANTIE ODER EINE ANDERE NICHTKONFORMITÄT DES GERÄTS, DIE DURCH DIESE BESCHRÄNKTE GARANTIEERKLÄRUNG ABGEDECKT IST, DAR. DIESE GARANTIE GILT EXKLUSIV UND ANSTELLE ALLER ANDEREN GARANTIEN. KEIN MITARBEITER VON LEKTRI.CO ODER EINER ANDEREN PARTEI IST BEFUGT, EINE GARANTIE ZUSÄTZLICH ZUR GARANTIE IN DIESER BESCHRÄNKTEN GARANTIEERKLÄRUNG ZU ERTEILEN.

Haftungsausschluss aufgrund der Garantien

MIT AUSNAHME DER OBEN GENANNTEN GARANTIEN STELLT LEKTRI.CO DIE AUSRÜSTUNG „WIE SIE IST“ ZUR VERFÜGUNG. LEKTRI.CO GIBT KEINE WEITEREN GARANTIEN, WEDER AUSDRÜCKLICH NOCH STILLSCHWEIGEND ODER GESETZLICH, UND LEKTRI.CO LEHNT HIERMIT ALLE GARANTIEN, ZUSICHERUNGEN ODER BEDINGUNGEN, AUSDRÜCKLICH ODER STILLSCHWEIGEND, AB, EINSCHLIESSLICH, ABER NICHT BESCHRÄNKT AUF GARANTIEN DER MARKTGÄNGIGKEIT, DER EIGNUNG FÜR EINEN BESTIMMTEN ZWECK ODER DER NICHTVERLETZUNG VON RECHTEN. IN EINIGEN GERICHTSBARKEITEN IST DER AUSSCHLUSS STILLSCHWEIGENDER GARANTIEN NICHT ZULÄSSIG, SO DASS DIESER HAFTUNGSAUSSCHLUSS MÖGLICHERWEISE **NICHT AUF SIE ZUTRIFFT, UND SIE HABEN MÖGLICHERWEISE ANDERE GESETZLICHE RECHTE, DIE VON GERICHTSBARKEIT ZU GERICHTSBARKEIT VARIIEREN.**

Haftungsbeschränkungen

IN KEINEM FALL HAFTEN LEKTRI.CO ODER IHRE LIEFERANTEN FÜR INDIREKTE, BESONDERE, ZUFÄLLIGE ODER FOLGESCHÄDEN, SELBST, WENN LEKTRI.CO ODER EINER IHRER LIEFERANTEN ÜBER DIE MÖGLICHKEIT ODER WAHRSCHEINLICHKEIT SOLCHER SCHÄDEN INFORMIERT WURDE. AUSSER IN DEN FÄLLEN, IN DENEN DIESE BESCHRÄNKTE GARANTIEERKLÄRUNG GILT, HAFTET LEKTRI.CO NICHT FÜR KOSTEN, DIE MIT DEM ERSATZ ODER DER REPARATUR DES PRODUKTS VERBUNDEN SIND, EINSCHLIESSLICH, ABER NICHT BESCHRÄNKT AUF ARBEITS-, INSTALLATIONS- ODER ANDERE KOSTEN, DIE DEM BENUTZER ENTSTEHEN, UND INSBESONDERE FÜR KOSTEN, DIE MIT DEM AUSBAU ODER DEM ERSATZ EINES PRODUKTS VERBUNDEN SIND. DIE HAFTUNG VON LEKTRI.CO FÜR JEGLICHE ANSPRÜCHE, VERLUSTE ODER SCHÄDEN, DIE SICH AUS ODER IN VERBINDUNG MIT DIESER GARANTIEERKLÄRUNG ODER DEM GERÄT ERGEBEN, OB AUS VERTRAG, UNERLAUBTER HANDLUNG, FAHRLÄSSIGKEIT, GESETZ ODER ANDERWEITIG, ÜBERSTEIGT IN KEINEM FALL DEN VOM BENUTZER FÜR DAS GERÄT BEZAHLTEN KAUFPREIS. DIE OBEN GENANNTEN EINSCHRÄNKUNGEN UND AUSSCHLÜSSE VON SCHÄDEN GELTEN IM GRÖSSTMÖGLICHEN UMFANG, DEN DAS GELTENDE RECHT ZULÄSST. IN EINIGEN GERICHTSBARKEITEN GELTEN EINIGE AUSSCHLÜSSE ODER EINSCHRÄNKUNGEN MÖGLICHERWEISE NICHT FÜR SIE.

Ausschluss von der Garantieleistung

Die Garantie in dieser eingeschränkten Garantieerklärung deckt keine Schäden ab, die durch Missbrauch, unsachgemäßen Gebrauch (Verwendung für andere Zwecke als das Aufladen eines Elektrofahrzeugs), Vernachlässigung, Veränderung, unsachgemäße Installation, Reparatur, unsachgemäße Prüfung, Unfall, Naturkatastrophen, Verwendung außerhalb der spezifizierten Umgebungsbedingungen, Verwendung entgegen den Anweisungen von LEKTRI.CO, Vandalismus, normale Abnutzung, Überspannung aufgrund von Blitzschlag oder Netzstörungen oder Instabilität, unbefugtes Öffnen, Zerlegen oder Entfernen, Bewegung nach Geschäftsschluss und Manipulationen, entstanden sind.

Die Ladestationen müssen außerdem gemäß unseren Anweisungen gewartet und/oder gelagert werden und dürfen nicht über einen längeren Zeitraum hinweg ohne Strom bleiben. Die Garantie in dieser eingeschränkten Garantieerklärung erstreckt sich nicht auf Verbrauchsmaterialien der Ladestation.

Eine unsachgemäße Installation, Missbrauch, Unfälle oder normale Abnutzung sind von dieser Garantie ausgeschlossen.

10. Hinweise

LEKTRICO