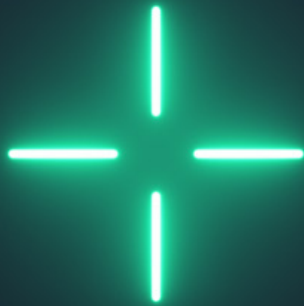


L E K T R I · C O



**Manuel d'utilisation
et d'installation
TRI™**

Version du document: v1.0
Octobre 2023

DROITS D'AUTEUR

©2022 by LEKTRI.CO®. Tous droits réservés. LEKTRI.CO® est une marque enregistrée de la SC CIVITRONIC SRL.

TRI™ est un produit conçu et fabriqué par LEKTRI.CO.

Ce document est protégé par le droit d'auteur. La copie, la reproduction ou la traduction de ce document ou de parties de ce document sans le consentement écrit préalable de LEKTRI.CO est strictement interdite et illégale.

Les informations décrites dans ce document, y compris toute annexe, sont confidentielles et leur sont exclusivement destinées aux utilisateurs de TRI™, par conséquent toute divulgation ou distribution (dans n'importe quel format) est strictement interdite et illégale.

Toutes les applications logicielles ou portails Web requis pour utiliser la borne de recharge TRI™ sont soumis à des accords de licence et ne peuvent être utilisés que conformément aux termes et conditions de cet accord.

DÉCHARGE DE RESPONSABILITÉ

Les informations présentées dans ce document sont susceptibles d'être modifiées sans préavis et ne représentent aucun engagement de la part de LEKTRI.CO.

La dernière version de ce document est disponible sur <https://lektri.co/downloads>

LEKTRI.CO n'est pas responsable envers toute personne ou entreprise pour toute blessure, dommage ou perte directe ou indirecte causée par une mauvaise installation ou utilisation de la borne de recharge TRI™.

L'installation de la borne de recharge TRI™ doit toujours être effectuée par un électricien qualifié et conformément aux réglementations électriques locales.

Nous vous remercions pour l'achat de la borne de recharge LEKTRI.CO TRI™!

Cette notice fournit une description détaillée de l'installation, de la configuration et de l'utilisation de la borne de recharge. Pour d'autres langues, des instructions vidéo ou de l'assistance, veuillez accéder le lien URL:

<https://lektri.co/tri>

ou scanner ce code QR

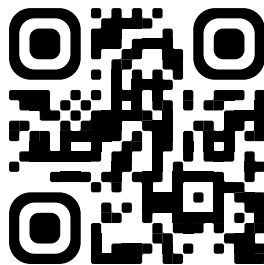


Table des matières

1. Consignes de sécurité	5	5. Utilisation de la borne de recharge	25
2. Présentation de la borne de recharge	6	5.1. Avant la première utilisation	25
3. Informations techniques	8	5.2. Démarrage du chargement	25
3.1. Caractéristiques générales	8	5.3. Arrêt du chargement	25
3.2. Caractéristiques électriques	8	5.4. Arrêt d'urgence	25
3.3. Connectivité	8	5.5. Santé et sécurité	26
3.4. Caractéristiques mécaniques	8	5.6. RFID	26
3.5. Caractéristiques environnementales	9	6. Configuration de la borne de recharge	27
3.6. Etat des LED	9	7. Installation et configuration des capteurs d'ajustement du courant de chargement	28
3.7. Transport et stockage	11	8. Configuration depuis l'application LEKTRI.CO	33
3.8. Standards et certifications applicables	11	9. Maintenance et assistance	33
4. Installation	13	9.1. Maintenance	33
4.1. Outils nécessaires	13	9.2. Assistance	33
4.2. Planification de l'installation	13	9.3. Garantie et assistance	34
4.3. Avant d'installer la borne de recharge	14	10. Remarques	36
4.4. Etapes d'installation	15		
4.5. Dimensions totales et de montage	22		
4.6. Dépannage	23		

1. Consignes de sécurité



Avant de commencer l'installation et l'utilisation de la borne de recharge, l'utilisateur doit toujours lire attentivement ce document, prendre en compte tous les avertissements et suivre toutes les instructions décrites dans cette notice.

Sinon, un choc électrique peut se produire qui peut être mortel ou causer des blessures graves.

AVERTISSEMENTS ELECTRIQUES

- La borne de recharge doit toujours être installée par du personnel qualifié et conformément à la réglementation électrique applicable dans votre pays.
- La borne de recharge est un appareil électrique qui est toujours connecté à une tension alternative de 230 V, donc toucher les pièces non isolées (par exemple, les broches PCB à l'intérieur, les connecteurs, les parties non isolées des fils) entraînera un choc électrique.



NE PAS OUVRIR le capot avant lorsque la borne de recharge est en marche ; il y a un risque de choc électrique.

NE PAS toucher les broches du connecteur.

NE PAS insérer d'outils à l'intérieur du connecteur de type 2 du véhicule

- S'il est nécessaire d'ouvrir le capot avant (par exemple, lors de l'installation), débranchez toujours l'alimentation électrique de la centrale du disjoncteur dédié.
- La borne de recharge doit être utilisée uniquement par des adultes.
- L'utilisation d'adaptateurs, d'adaptateurs de conversion et de kits d'extension n'est pas autorisée!
- Coupez l'alimentation si la LED rouge s'allume!



NE PAS toucher les broches, les composants électroniques et les bornes de la carte de circuit imprimé (PCB) pour éviter les décharges électrostatiques (ESD) qui pourraient endommager le produit.



Ne jamais installer un produit détérioré.

Sinon, des chocs électriques et/ou des dommages matériels peuvent survenir (y compris le véhicule électrique).

2. Présentation de la borne de recharge

La borne de recharge est une borne compacte, connectée et simple d'utilisation.

Félicitations pour votre participation à la révolution électrique!

Votre nouvel appareil est une borne de recharge triphasée et a la capacité de recharger votre véhicule électrique avec une puissance allant jusqu'à 22,2 kW.

Ses fonctionnalités intelligentes vous permettent de contrôler et de configurer la borne de recharge à distance à l'aide de l'application mobile LEKTRI.CO.

Pour commencer à utiliser l'application, après l'installation, téléchargez l'application et suivez les instructions pour la connecter à votre réseau Wi-Fi.

CARACTÉRISTIQUES

- Installation facile
- Compatible avec tout véhicule électrique
- Câble de charge de 5 mètres avec connecteur de type 2
- Développez votre borne de recharge TRI™ avec notre module EM pour une charge et un équilibrage de charge intelligents. La borne de recharge TRI™ est compatible avec les systèmes domotiques (Smart Home Ready) et peut être intégrée à votre écosystème de maison intelligente.
- Démarrage et arrêt de la charge à distance
- Ajustement du courant de charge: ajustement dynamique automatique du courant de charge pour éviter la surcharge du disjoncteur en utilisant le module d'énergie management (EM)
- Recharge photovoltaïque: rechargez votre véhicule électrique avec de l'énergie verte en utilisant le mode EM
- Planifier la charge
- Consultez notre site Web pour plus d'informations et les systèmes pris en charge.

CARACTÉRISTIQUES DE SÉCURITÉ

- Dispositif de surveillance de courant résiduel intégré (RCM, RDC-MD) : 6mA d.c. et 20mA a.c.
- Protection contre les surintensités
- Protection contre la surchauffe

Ajoutez votre borne de recharge TRI™ au réseau LEKTRI.CO pour la partager publiquement ou la monétiser en vendant des sessions de recharge. Contactez-nous pour plus d'informations. (voir la section **9.2 Assistance**)

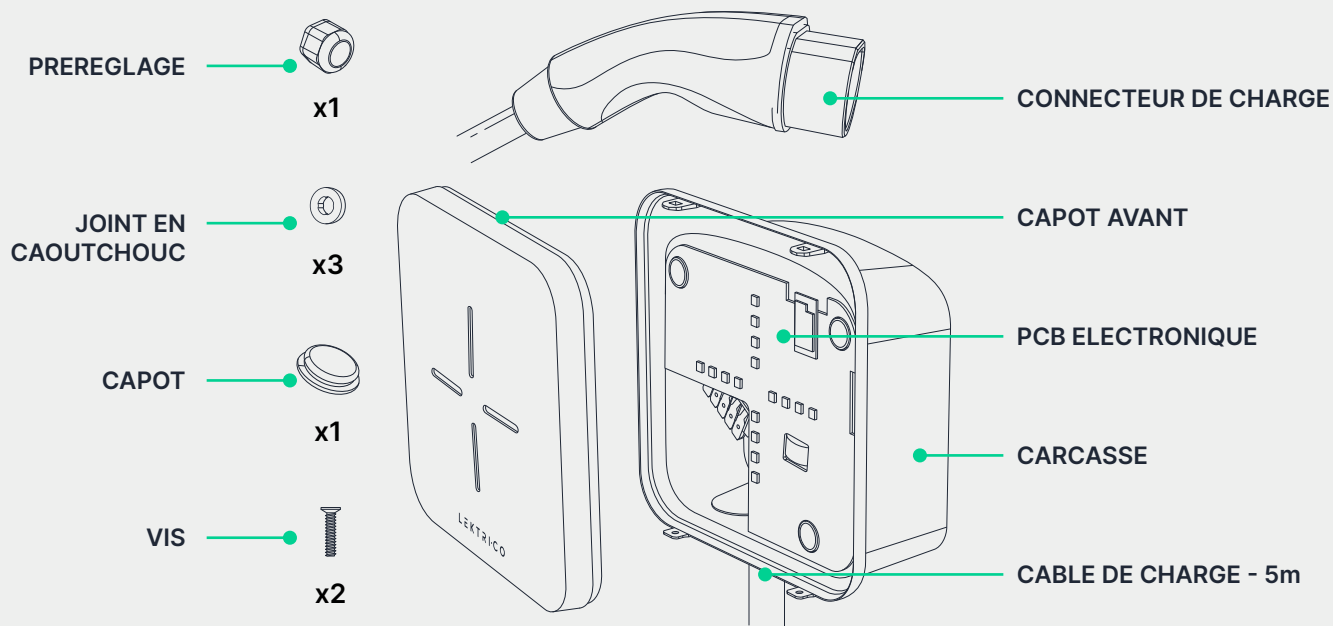


Fig. 1 - Composantes principales de la borne de recharge TRI™

L'étiquette du produit se trouve à l'arrière de la borne de recharge.

L'étiquette fournit des informations utiles sur le produit:

- Fabricant
- Numéro de série et code-barres
- Caractéristiques électriques
- Caractéristiques environnementales
- Certifications.



L'étiquette supplémentaire doit être conservée en lieu sûr, tel l'intérieur de la porte du panneau des disjoncteurs.

Les informations sur l'étiquette peuvent être utiles pour le dépannage et l'assistance.

LEKTRICO



S/N: 300452

TRI

Device Type:	3P22K
Maximum Power:	22 kW
Maximum Current:	32A
Power Supply:	3P+N+PE 230VAC 50Hz
Operating Temperature:	-25°C...+45°C



6 4 2 7 5 5 0 1 0 7 0 1 5

MADE IN EU



Fig. 2 - Étiquette du produit de la station de charge TRI™

3. Informations techniques

3.1. CARACTÉRISTIQUES GÉNÉRALES

- Mode de recharge: Mode 3
- Connecteur: IEC 62196 Tip 2

3.2. CARACTÉRISTIQUES ÉLECTRIQUES

- Tension nominale: 400V c.a.
- Fréquence nominale: 50Hz
- Courant de charge: maximum 32A
- Courant de charge programmable: 6A ... 32A
- Puissance de recharge: 1,4kW ... 22,2 kW
- Consommation d'énergie en veille: 3,5W
- Câble de recharge: câble flexible en cuivre, 3×6mm² +2×0,5mm²;
- Entrées d'alimentation: L1, L2, L3, N, PE

3.3. CONNECTIVITÉ

- Wi-Fi: IEEE 802.11 b/g/n – Fréquence: 2.4 GHz
- Bluetooth basse consommation

3.4. CARACTÉRISTIQUES MÉCANIQUES

- Dimensions totales: 190 mm x 190 mm x 88 mm
- Poids: 4 kg (câble de charge, connecteur et emballage inclus).
- Classe de protection: IP55
- Protection contre les chocs: IK10
- Matériau: PC + ABS, ignifuge (V0), recyclable, résistant aux UV.
- Connecteurs du câble d'alimentation: connecteur à levier monté sur circuit imprimé.
- Longueur du câble de charge: 5 m
- Solutions de montage:
 - au mur;
 - sur un poteau métallique (en option – peut-être acheté séparément);

3.5. CARACTÉRISTIQUES ENVIRONNEMENTALES

- Intervalle des températures de fonctionnement: -25°C ... +45°C
- Intervalle des températures pour le stockage et le transport: -30°C et +60°C
- Humidité relative: maximum 96%, sans condensation

3.6. ETAT DE LA LED

La borne de recharge possède une LED d'état sur le capot avant en forme de croix qui s'allume de différentes couleurs selon l'état de la borne de recharge.



Fig. 3 - Etat de la LED du chargeur

LA LED DE LA BORNE DE RECHARGE

Chaque état de la borne de recharge est représenté par différentes couleurs de LED, comme décrit ci-dessous jos:



VERT - Fixe: Disponible et inutilisé (non connecté au véhicule électrique).

VERT - Clignotant: Disponible et connecté au Wi-Fi.



BLANC - Chaque segment s'allume en rotation dans le sens HORAIRE: La borne est connectée au véhicule électrique et charge.

BLANC - Un seul segment pulsé: La charge est au repos. Le processus de charge peut être interrompu s'il n'y a pas assez de puissance disponible, en fonction de la façon dont le courant de charge est ajusté.



MAUVE - Fixe: La borne est connectée au véhicule électrique et attend que l'utilisateur/serveur autorise le démarrage du processus de téléchargement.

MAUVE - Clignotant: La borne de recharge est en train d'ajouter un badge RFID. Approchez le badge RFID près du boîtier (sur le coin inférieur droit) pour lancer l'ajout. (voir fig. 15 — page 26)



ROUGE - Fixe: Erreur - panne générale, la charge n'est pas possible, voir la section Dépannage ou contacter le fabricant (pour les coordonnées, voir la section **9.2 Assistance**).

ROUGE - Clignotant: Le chargeur est verrouillé et ne peut pas être utilisé. Ce mode est utile pour les interventions de maintenance ou de test.



BLEU - Fixe: la borne est connectée au véhicule électrique et attend que la voiture démarre le processus de charge.



JAUNE - Fixe: Le chargeur effectue une mise à jour du micrologiciel.

JAUNE - Les deux traits verticaux sont allumés: l'appareil se réinitialise aux paramètres d'usine.

3.7. TRANSPORT ET STOCKAGE

La borne de recharge doit être transportée avec beaucoup de soin pour éviter toute force d'impact qui pourrait endommager le produit.



NE PAS placer d'objets lourds sur l'emballage de la borne de recharge.

NE PAS marcher sur la borne de recharge, le câble de charge ou le connecteur.

La borne de recharge est stockée dans son emballage dans un environnement sans poussière à une température comprise entre -30°C et +60°C et une humidité relative inférieure à 96% sans condensation.

3.8. STANDARDS ET CERTIFICATIONS APPLICABLES

Pour garantir un produit de haute qualité, la borne de recharge TRI™ a été conçue et fabriquée conformément aux normes suivantes:

- **IEC 61851-1** Système de charge conductive pour véhicules électriques. Partie 1: Prescriptions générales.
- **IEC 61851-22** Système de charge conductive pour véhicules électriques. Partie 22: Borne de recharge AC pour véhicules électriques.
- **IEC 60068** Essais environnementaux.
- **IEC 60529** Grades de protection assurés par les carcasses (code IP).
- **Directive 2014/30/EU** sur la compatibilité électromagnétique.
- **BS EN 55032** Compatibilité électromagnétique des équipements multimédia. Exigences d'émission.
- **IEC 61000-4-2** Compatibilité électromagnétique (CEM) - Partie 4-2: Techniques d'essai et de mesure. Test d'immunité aux décharges électrostatiques.
- **IEC 61000-4-4** Compatibilité électromagnétique (CEM) - Partie 4-4: Techniques d'essai et de mesure. Test d'immunité aux trains d'impulsions de tension rapides.
- **IEC 61000-4-5** Compatibilité électromagnétique (CEM) - Partie 4-5: Techniques d'essai et de mesure. Test d'immunité aux surtensions.

En plus des normes ci-dessus, la borne de recharge TRI™ possède les certifications suivantes:

- **Certification CE** – le respect des règles d'hygiène, de sécurité et protection de l'environnement pour l'Espace économique européen (EEE).
- **Restriction des substances dangereuses** – le processus de conception et de fabrication de ce produit est conforme à la directive RoHS 2, selon 2011/65/UE.
- **Certifications concernant les déchets** – conformément à la directive DEEE 2012/19/CE (Directive relative aux déchets d'équipements électriques et électroniques). Ce produit ne doit jamais être jeté avec les ordures ménagères.



4. Installation



Avant de commencer l'installation et l'utilisation de la borne de recharge, l'utilisateur doit toujours lire attentivement ce document, prendre en compte tous les avertissements et suivre toutes les instructions décrites dans cette notice.

4.1. OUTILS NECESSAIRES

Pour installer correctement la borne de recharge, les outils suivants sont nécessaires:



Perceuse



Foret



Foret en étapes



Tournevis



Canif



Mètre



Marker/Crayon



Marteau



Pincès pour couper
les câbles



Pince pour
dénuder

4.2. PLANIFICATION DE L'INSTALLATION

Avant de commencer l'installation, les recommandations suivantes doivent être prises en compte:

- Assurez-vous que la borne de recharge peut être installée verticalement, sur un mur solide et résistant au feu ou sur le poteau métallique en option qui peut être acheté séparément;
- Assurez-vous qu'il y a suffisamment d'espace pour installer la borne de recharge (voir chapitre **4.5 Dimensions générales et de montage** et **Fig. 14 Distance autour de la borne de recharge** lorsqu'elle est installée sur un mur);
- Assurez-vous que la classe de protection IP55 de la borne de recharge (protégée contre la poussière et les projections d'eau) peut être maintenue.

- Assurez-vous que le câble d'alimentation requis (non inclus) entre la boîte de jonction et la borne de recharge peut être installé conformément aux réglementations électriques applicables dans votre pays;
- Assurez-vous que le véhicule électrique peut stationner longtemps à proximité de la borne de recharge, afin que le connecteur de charge fourni avec les 5 m de câble puisse être branché sur la prise de charge du véhicule électrique;
- Si un poteau métallique en option est utilisé, assurez-vous qu'il est monté au point le plus élevé du sol afin que la base du poteau métallique ne se trouve pas dans une flaque d'eau pendant la pluie.

4.3. AVANT D'INSTALLER LA BORNE DE RECHARGE

Avant d'installer la borne de recharge, l'installation électrique d'alimentation de la borne doit être installée. L'installation électrique d'alimentation de la station doit avoir les caractéristiques suivantes:

- Alimentation triphasée (L1, L2, L3, N et PE);
- Puissance maximale acceptée: 22,2 kW;
- Protection électrique adéquate dans la boîte de jonction. La protection électrique de la borne de recharge doit contenir un disjoncteur différentiel (RCD) avec un courant de déclenchement $I\Delta n = 30$ mA, type A, un courant nominal $I_n > 40$ A et une réinitialisation manuelle, associé à un disjoncteur miniature (MCB) dédié avec courant nominal $I_n = 32$ A ou 40 A, une courbe de déclenchement B ou C et un pouvoir de coupure nominal de 6 kA.



Vérifiez les codes électriques locaux concernant la nécessité d'installer un interrupteur d'urgence externe pour la borne de recharge .

- Un câble flexible, ininflammable et auto-extinguible avec une section transversale de 6 mm² ou 10 mm²;
- Le câble doit être correctement fixé et protégé.



En raison du risque de choc électrique, l'installation électrique pour l'alimentation de la borne de recharge doit toujours être effectuée par du personnel qualifié et conformément à la réglementation électrique en vigueur dans votre pays.

Sinon, un choc électrique peut se produire qui peut être mortel ou causer des blessures graves.



L'installation de la borne de recharge étant différente d'un utilisateur à l'autre, l'équipement électrique nécessaire (ex. interrupteur, câblage, accessoires d'installation) n'est pas unique et donc non fourni avec la borne de recharge .

4.4. ETAPES D'INSTALLATION

Selon l'endroit où la borne de recharge sera installée, il existe deux méthodes d'installation de la borne:

1. Installation sur un mur.
2. Installation sur poteau métallique.

Après avoir choisi la méthode d'installation qui vous convient le mieux, tenez compte des recommandations décrites dans la section **4.2 Planification de l'installation**.

4.4.1. INSTALLATION SUR UN MUR

Pour installer la borne de recharge sur un mur, suivez les étapes d'installation ci-dessous.

Étapes d'installation

1. Retirez la borne de recharge de l'emballage et assurez-vous que tous les composants sont inclus:
 - Capot avant de la borne de recharge ;
 - La structure principale de la borne de recharge (la carte électronique PCB installée dans le boîtier en plastique);
 - Câble de charge avec connecteur de type 2 (longueur 5 m) déjà connecté à la carte de circuit imprimé électronique;
 - Guide d'installation rapide avec gabarit de perçage intégré;
Pour plus de détails, voir **Fig. 1 - Les principaux composants de la borne de recharge. (pag. 7)**
2. Vérifiez que la borne de recharge n'est pas endommagée. Les composants principaux de la borne de recharge, décrits à l'étape 1, ne doivent pas présenter de fissures, défauts ou autres imperfections. De plus, l'isolation électrique du câble de charge inclus doit être intacte. Si des défauts sont détectés, ne poursuivez pas le processus d'installation et contactez immédiatement le fabricant ou le fournisseur local. Pour les coordonnées, voir la section **9.2 Assistance**.

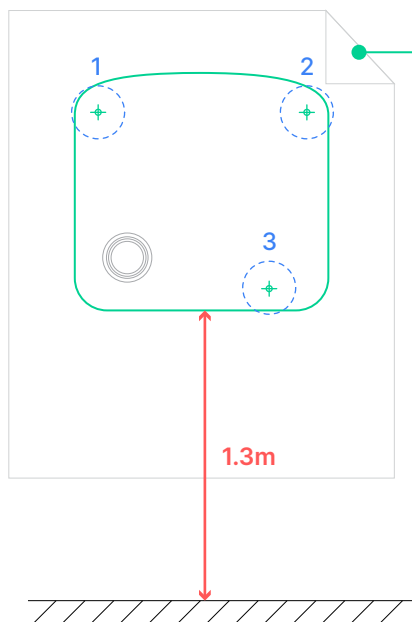


Never install a product that is damaged.

Failure to do so may result in electric shock and/or material damages (electric vehicle included).

3. Déterminez le meilleur endroit pour installer la borne de recharge en tenant compte des recommandations décrites dans la section **4.2 Planification de l'installation (pag. 13-14)**.
4. Marquez la position des 3 points de fixation de la borne de recharge sur le mur. Pour un marquage rapide et précis des points de montage, veuillez utiliser le gabarit de perçage fourni. Il est recommandé d'installer la borne de recharge à 1,3 m du sol. (**Fig. 4 - pag. 16**)
5. Percez des trous dans le mur où les points de montage sont marqués. Le diamètre des trous dépend du type de vis d'ancrage utilisé. Utilisez toujours des boulons d'ancrage conçus pour la surface du mur (p. ex. brique/béton, cloison sèche, isolation en polystyrène) et suivez les recommandations du fabricant pour les boulons d'ancrage. **Les boulons d'ancrage et les vis correspondantes ne sont pas inclus. (Fig. 6 - pag. 18)**

6. Insérez la vis d'ancrage dans les trous et assurez-vous que la vis est insérée à fond. Si nécessaire, utilisez un marteau et tapotez doucement les boulons d'ancrage jusqu'au fond des trous.
7. À l'aide d'une perceuse étagée, percez un trou de 30 mm de diamètre dans l'une des zones prédécoupées existantes du boîtier en plastique. Ces zones faciles à découper sont utilisées pour insérer le câble d'alimentation dans le corps principal de la borne de recharge.
Il y a 2 zones faciles à découper à travers lesquelles le câble d'alimentation peut être inséré dans la borne de recharge. Une zone se trouve **au dos** du boîtier et une zone se trouve **en bas à gauche**. (Fig. 5 - pag. 17)
8. Si vous utilisez le trou découpé à l'arrière, insérez le capuchon d'étanchéité fourni dans le trou découpé. Insérez le cordon d'alimentation à travers le capuchon d'étanchéité pour assurer l'étanchéité à l'eau. Si vous utilisez le trou découpé en bas à gauche, sautez cette étape.
9. Fixez le corps principal de la borne de recharge au mur en **insérant les vis avec la rondelle d'étanchéité en caoutchouc fournie à travers les points de montage** et serrez-les à la main avec un tournevis. (Fig. 6 - pag. 18)



Fiche d'information du Guide d'utilisation rapide avec gabarit de perçage. (inclus dans le boîtier)

1, 2 et 3 – Emplacements de marquage et perçage.

La distance conseillée entre la borne de recharge et le sol est de 1,3 mètres.

Fig. 4 - Gabarit de perçage pour points de fixation à borne de recharge

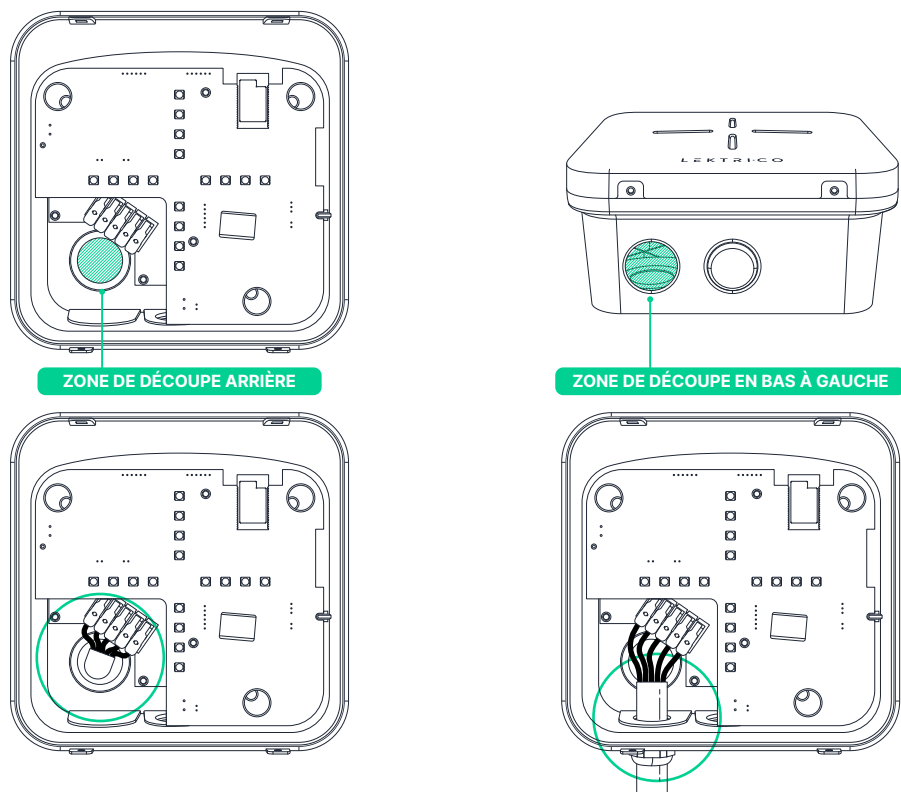


Fig. 5 - Les zones de découpe pour le cordon d'alimentation



Un serrage excessif des vis peut casser le boîtier en plastique de la borne de recharge.

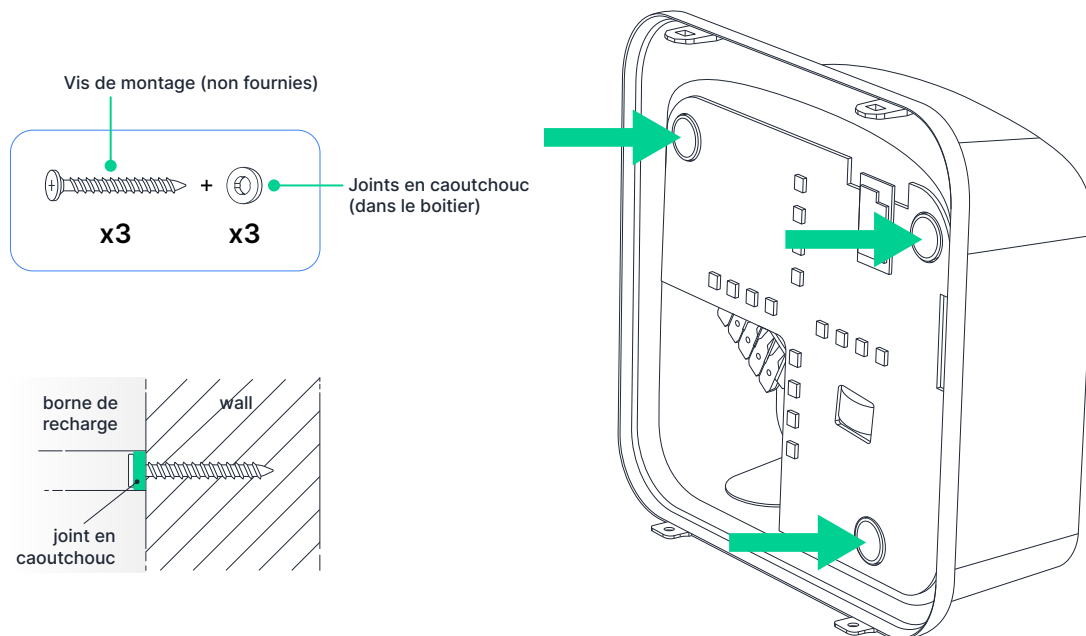


Fig. 6 - Points de fixation de la borne de recharge

10. Installez le presse-étoupe dans la zone de découpe inférieure gauche créée à l'étape 7. Fixez le presse-étoupe en place en serrant le contre-écrou.
11. Coupez l'isolant principal du câble d'alimentation de sorte qu'il reste 2 cm d'isolant à l'intérieur du boîtier en plastique de la borne de recharge.
12. Mesurez et coupez les fils du câble d'alimentation, de manière à ce qu'ils puissent être facilement et entièrement insérés dans les connecteurs de câble montés sur PCB.
13. Dénudez chacun des fils du câble d'alimentation sur une longueur de 12 mm. **(Fig. 7 - pag. 19)**
14. Insérez le câble d'alimentation dans le presse-étoupe inférieur. Pour maintenir la classe de protection (IP55) de la borne de recharge, le presse-étoupe fourni doit être utilisé.
15. Ouvrez les leviers des connecteurs d'entrée montés sur le côté gauche du PCB.

16. Insérez les fils du câble d'alimentation dans les connecteurs d'entrée et abaissez chaque levier. Assurez-vous que les fils sont bien insérés dans les connecteurs, aucune partie dénudée ou brin ne doit être visible (protection électrique contre le contact direct). Une mauvaise insertion des fils peut entraîner un contact inapproprié et entraîner un risque d'incendie. **(Fig. 8)**

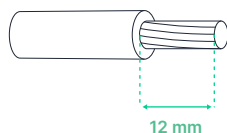


Fig. 7 - Longueur d'enveloppe isolante à dénuder.



Suivez toujours la séquence de fil indiquée sur PCB (plaque aux circuits imprimés).

Une séquence de câblage incorrecte peut provoquer un choc électrique qui peut être mortel ou causer des blessures graves ou un incendie.

N ■
L1 ■
L2 ■
PE ■
L3 ■

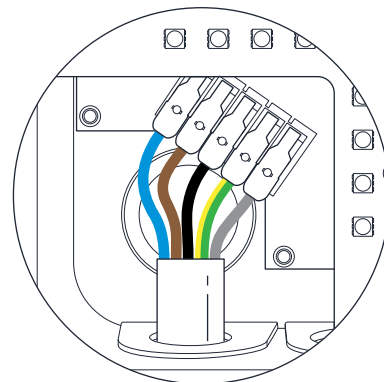


Fig. 8 - La séquence des fils du câble d'alimentation

17. Serrez l'écrou d'étanchéité du presse-étoupe en vous assurant que le joint du presse-étoupe est bien ajusté.
18. Vérifiez que le joint en caoutchouc monté sur le bord intérieur du boîtier est solidement fixé à l'endroit indiqué. **(Fig. 9)**
Si le capot avant est installé sur un joint en caoutchouc mal monté, la classe de protection IP55 de la borne de recharge peut être affectée.
19. Installez le capot avant en le poussant doucement en place, d'abord dans les 2 clips de fixation inférieurs, puis dans les 2 clips de fixation supérieurs. **(Fig. 10)**
20. Fixez le capot avant en serrant les 2 vis en bas. Vous avez besoin d'un tournevis Philips avec une tête PH1. **(Fig. 11)**
21. Allumez la borne de recharge en armant le disjoncteur dédié.
22. Vérifiez l'état des voyants sur le capot avant. Pour plus de détails sur la LED sur le capot avant, voir le chapitre **3.6 État de la LED**.
23. Connectez la borne de recharge au réseau Wi-Fi pour la gérer et la configurer. Pour cela, suivez les instructions du chapitre **8. Configuration dans l'application LEKTRI.CO (pag. 31)**

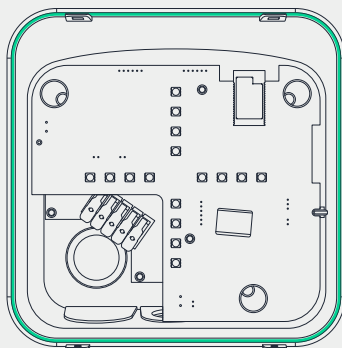


Fig. 9 - Joint en caoutchouc

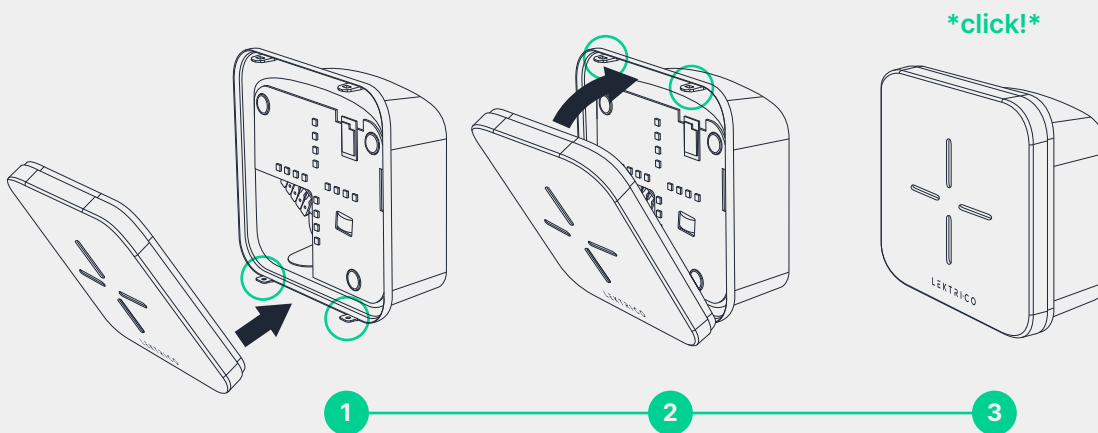


Fig. 10 - Montage du capot avant

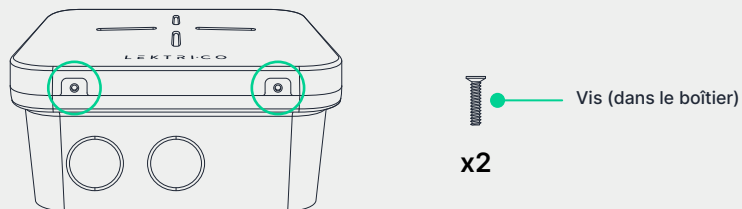
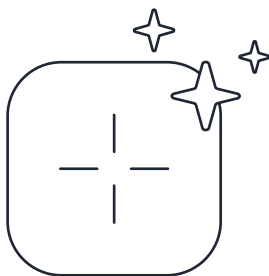


Fig. 11 - Vis de fixation du capot avant en bas

4.4.2. INSTALLATION SUR UN POTEAU METALLIQUE (EN OPTION – PEUT ETRE ACHETE SEPAREMENT)

Afin d'offrir aux clients le plus de flexibilité possible dans le choix de l'emplacement d'installation de la borne de recharge , LEKTRI.CO a fabriqué un poteau métallique en option qui peut être acheté séparément.

Pour monter la borne de recharge sur le poteau métallique, veuillez suivre les étapes d'installation décrites dans la notice fournie avec le poteau métallique.



**BENEFICIEZ DE VOTRE
BORNE DE RECHARGE**

4.5. DIMENSIONS TOTALES ET DE MONTAGE

Si la borne de recharge est installée sur un mur, assurez-vous qu'il y a 0,5 m d'espace libre en haut et de part et d'autre de la borne de recharge et à 1,3 m du sol.

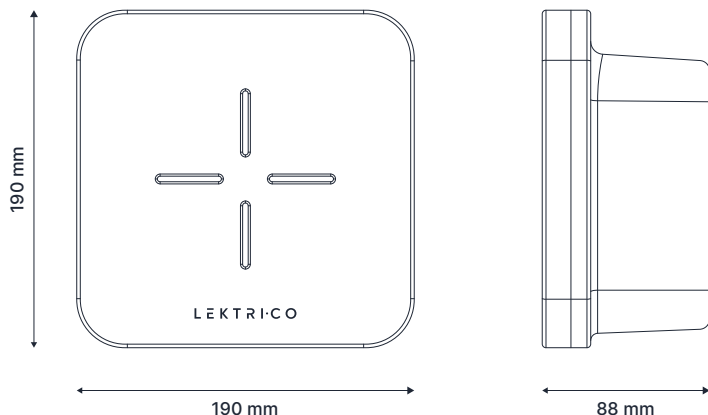


Fig. 12 - Dimensions de la borne de recharge.

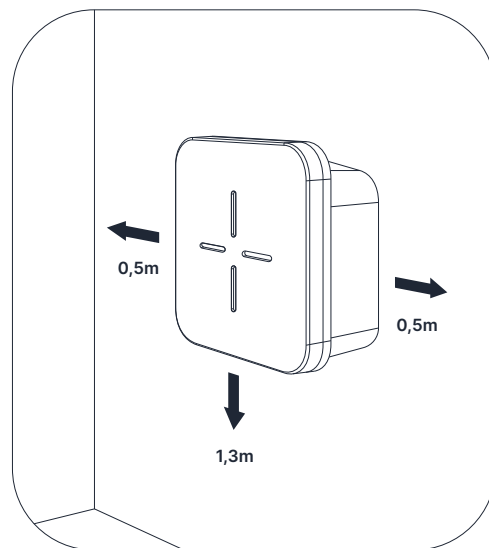


Fig. 13 - Espace libre autour de la borne de recharge lorsqu'elle est fixée au mur

4.6. DEPANNAGE

Si la borne de recharge ne fonctionne pas correctement, veuillez lire les indications suivantes qui peuvent vous aider à résoudre le problème.

LA BORNE DE RECHARGE NE DEMARRE PAS

Si la LED avant n'est pas allumée, l'alimentation peut être interrompue.

- Vérifiez que le disjoncteur dédié dans la boîte de jonction est allumé.

LE CHARGEMENT DU VEHICULE ELECTRIQUE NE DEMARRE PAS

Il peut y avoir plusieurs raisons pour lesquelles le chargement ne démarre pas:

- Vérifiez si la fiche du connecteur est correctement insérée dans la prise de charge du véhicule électrique
 - Essayez d'insérer à nouveau la fiche du connecteur;
- Vérifiez que les broches de la fiche du connecteur ne sont pas endommagées ou encrassées (par ex. poussière, saleté);



Débranchez toujours l'alimentation de la borne de recharge du disjoncteur miniature (MCB) dédié avant de nettoyer les broches de la fiche du connecteur.

- Vérifiez si le serveur à distance a autorisé le démarrage du processus de téléchargement;
- Assurez-vous que le véhicule électrique n'est pas complètement chargé et qu'il n'y a pas de panne à bord;

LA PUISSANCE DE CHARGE EST INFÉRIEURE À CELLE PRÉCONISÉE

Il peut y avoir plusieurs raisons pour lesquelles la puissance de charge peut être réduite et inférieure au courant maximal (d'installation) réglé:

- **La puissance de charge peut être limitée par le véhicule électrique:** le véhicule électrique peut n'autoriser qu'une charge plus lente ou réduire la puissance à la fin d'un cycle de charge.
- **Limitation de courant dynamique:** lors de l'utilisation du module d'énergie management (EM) ou lorsqu'elle est contrôlée par API ou une maison intelligente, la borne de recharge réduira la puissance en fonction du courant requis. Vérifiez l'appareil connecté ou redémarrez la borne de recharge si nécessaire.
- **La borne de charge est peut-être en surchauffe:** la puissance est réduite pour baisser la température. Cela peut arriver si la borne de recharge est installée dans un endroit exposé au soleil, dépassant ainsi la température de fonctionnement.

LA FICHE DU CONNECTEUR NE PEUT PAS ÊTRE DÉBRANCHÉE DU VÉHICULE ÉLECTRIQUE

Assurez-vous que le véhicule électrique a terminé le processus de charge. Consultez le guide de l'utilisateur de votre véhicule électrique pour savoir comment arrêter le processus de charge.

ERREUR GÉNÉRALE - LA LED AVANT EST ROUGE EN PERMANENCE.

Si la LED avant est rouge en permanence, cela signifie qu'une erreur générale s'est produite. Débranchez la voiture électrique et essayez de redémarrer la borne de recharge. Une description plus détaillée de l'erreur est disponible via l'interface utilisateur de la borne de recharge. Si le problème persiste, veuillez contacter votre fabricant ou fournisseur local. Pour les coordonnées, voir **9.2 Assistance**.

LA BORNE DE RECHARGE N'EST PAS ACCESSIBLE DANS L'APPLICATION LEKTRI.CO

- Assurez-vous d'être connecté au même réseau Wi-Fi que la borne de recharge.
- Assurez-vous que votre routeur prend en charge les protocoles Multicast DNS (mDNS) et DNS Service Discovery (DNS-SD).
- Redémarrez le routeur et la borne de recharge.

RÉINITIALISATION DES PARAMETRES D'USINE.

Si la borne de recharge continue de mal fonctionner, essayez de réinitialiser l'appareil aux paramètres d'usine. Cette option est disponible dans l'application mobile LEKTRI.CO. Si la borne de recharge n'est pas accessible via l'application, le commutateur de réinitialisation d'usine de la borne de recharge peut être utilisé.

Éteignez la borne de recharge en déconnectant le disjoncteur dédié.

Retirez le couvercle de la borne pour révéler la partie supérieure du circuit imprimé où se trouve l'interrupteur de réinitialisation aux paramètres d'usine. (voir figure 14).

Faites glisser l'interrupteur de sa position d'origine à la position opposée.

Remettez le couvercle du boîtier et allumez l'appareil en rebranchant le disjoncteur.

La borne de recharge devrait maintenant afficher une ligne jaune verticale, signifiant qu'elle est en train de se réinitialiser aux paramètres d'usine, après quoi l'appareil affichera des LED vertes fixes, pour indiquer qu'il est prêt à être configuré et utilisé.

Veuillez contacter LEKTRI.CO ou votre fournisseur local pour plus d'informations sur la procédure de réinitialisation des paramètres d'usine. Pour les coordonnées, voir la section **9.2 Assistance**.

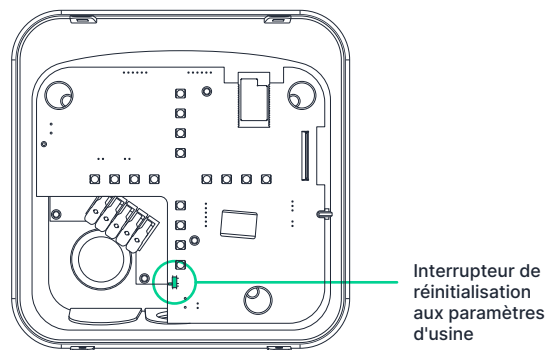


Fig. 14 - Interrupteur de réinitialisation aux paramètres d'usine

5. Utilisation de la borne de recharge

5.1. AVANT LA PREMIERE UTILISATION

1. Assurez-vous que la borne de recharge a été installée correctement et peut être utilisée en toute sécurité. Pour une installation correcte, suivez les instructions décrites au chapitre **4. Installation**.
2. A l'aide de l'application mobile LEKTRI.CO, connectez-vous à la borne de recharge et configurez-la en fonction de l'installation. Pour plus de détails, voir les chapitres **6** et **7**.
3. La LED sur le capot avant est verte, clignote, ce qui signifie que la borne de recharge est disponible et non utilisée (non connectée au véhicule électrique). Pour plus de détails sur les différents états de la LED sur le capot avant, voir la section **3.6 État des LED. (pag. 10)**

5.2. DEMARRER LE CHARGEMENT

Pour démarrer le processus de chargement, connectez le câble de charge au véhicule électrique et assurez-vous qu'il est verrouillé. La borne de recharge commence à communiquer avec la voiture via le connecteur de type 2. La LED sur le capot avant restera allumée en continu en couleur bleue. Une fois que la machine a commencé le processus de charge, la LED sur le capot avant commencera à s'allumer en blanc et chaque segment s'allumera en rotation continue.

5.3. ARRÊTER LE CHARGEMENT

Lorsque le processus de charge est terminé, la LED sur le capot avant reste allumée en continu en bleu.

Pour arrêter le processus de charge avant que la voiture ne soit complètement chargée, vous pouvez l'arrêter soit depuis l'interface de la voiture, soit en utilisant l'application LEKTRI.CO. Une fois le processus de charge terminé ou arrêté, débranchez le connecteur de type 2 de la voiture et enroulez le câble de charge autour du corps principal de la borne de recharge afin que le connecteur et le câble de charge ne touchent pas le sol.

5.4. ARRET D'URGENCE

En cas d'erreur fatale ou en cas de dégagement de fumée ou d'incendie, l'appareil doit être arrêté immédiatement. Pour effectuer un arrêt d'urgence, éteignez la borne de recharge en débranchant le disjoncteur dédié au niveau de la boîte de jonction principale.

En cas de fumée ou d'incendie, avertissez immédiatement les services d'urgence et, si possible, essayez d'éteindre l'incendie uniquement avec des matériaux dédiés à l'extinction des incendies dans les installations électriques jusqu'à 1000 V, tels que des extincteurs à poudre ou à CO₂ ou utilisez du sable.

5.5. SANTE ET SECURITE

Lors de l'utilisation de la borne de recharge, les exigences de santé et de sécurité des appareils électriques seront respectées.



Les interventions non autorisées sont strictement interdites, seul le personnel qualifié peut intervenir.

L'inobservation de cette consigne peut entraîner un choc électrique qui peut être mortel ou causer des blessures graves.

5.5. RFID

Le RFID (s'il est installé) peut être utilisé pour l'authentification d'une session de recharge à l'aide d'un badge RFID/NFC. Utilisez l'application mobile pour ajouter un nouveau badge.

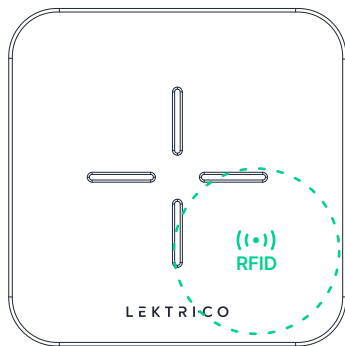


Fig. 15 - Zone de lecture des badges RFID

6. Configuration de la borne de recharge

Pour configurer la borne de recharge, utilisez l'application dédiée LEKTRI.CO.

Les paramètres suivants peuvent être configurés:

1. Alias

Donnez un surnom à la borne de recharge pour l'identifier facilement dans le tableau de bord.

Astuce: vous pouvez également utiliser des émoticônes!

2. Mode d'ajustement du courant de chargement

Menu de réglage du dispositif d'équilibrage énergétique et du mode de réglage du courant de charge (Load Balancing Mode).

3. Connexion et chargement

Activez cette option pour démarrer la charge directement lorsque vous branchez la machine.

Désactivez cette option pour exiger une authentification via l'application, l'API, le Cloud ou l'OCPP avant de démarrer un processus de charge.

4. Point d'accès (directement) – mot de passe WiFi

Le point d'accès WiFi (hotspot) de la borne de recharge n'est pas sécurisé par défaut. Définissez un mot de passe si vous souhaitez restreindre l'accès à la borne de recharge lorsqu'elle n'est pas connectée à un autre réseau WiFi.

5. Luminosité de la LED

La luminosité des LED peut être atténuée via ce réglage.

6. Courant maximal

Le courant de chargement maximal de votre borne de recharge.



Cette valeur ne doit être réglée que par un électricien agréé, en fonction de l'installation électrique.

7. Mise à jour du firmware

L'appareil vérifie automatiquement les mises à jour, mais peut également être mis à jour manuellement à partir de ce menu.

8. Retour aux paramètres d'usine

Réinitialiser la borne de recharge aux paramètres d'usine et supprimer toutes les données utilisateur.

9. Serveur OCPP

Possibilité de se connecter à un serveur OCPP pour la gestion à distance.

10. Redémarrage du dispositif

7. Installation et configuration du capteur de réglage du courant de charge

Avant de commencer l'installation, veuillez lire attentivement ce manuel. Le non-respect des procédures recommandées peut entraîner un dysfonctionnement, mettre la vie en danger ou enfreindre la loi. Le fabricant n'est pas responsable de toute perte ou dommage en cas d'installation ou d'utilisation incorrecte de l'appareil.

Utilisation

Le module complémentaire de réglage du courant de charge permet de gérer et d'équilibrer le courant de charge entre votre système électrique et la borne de recharge du véhicule électrique, afin que la consommation électrique soit maintenue dans la limite de l'interrupteur général.

Modes d'ajustement du courant de chargement:

- **Désactivé**

Ce mode désactive tout type de réglage du courant de charge, mais continue de signaler les valeurs du compteur.

- **Power**

C'est le mode de fonctionnement normal, qui garantit que la limite réglée du disjoncteur n'est pas dépassée. Toute borne de recharge connectée ajustera son courant de charge pour respecter la limite définie.

- **Hybrid**

Le mode hybride vous permet d'utiliser les panneaux solaires et de rediriger l'énergie excédentaire pour recharger votre voiture. Au lieu d'injecter le surplus dans le réseau, ce mode ajustera le courant de charge afin que toute l'énergie excédentaire soit utilisée pour la charge. Ce mode permettra toujours de charger au courant de charge minimum si aucun surplus n'est disponible.

- **Green (ECO)**

Le mode Green (ECO) ne chargera votre véhicule qu'avec de l'énergie verte: la charge ne démarrera et n'utilisera l'énergie solaire excédentaire que si suffisamment d'énergie solaire excédentaire est disponible. Si la production d'énergie solaire tombe en dessous du courant de charge minimum, la charge s'arrêtera jusqu'à ce que l'énergie solaire soit à nouveau disponible.

Installation

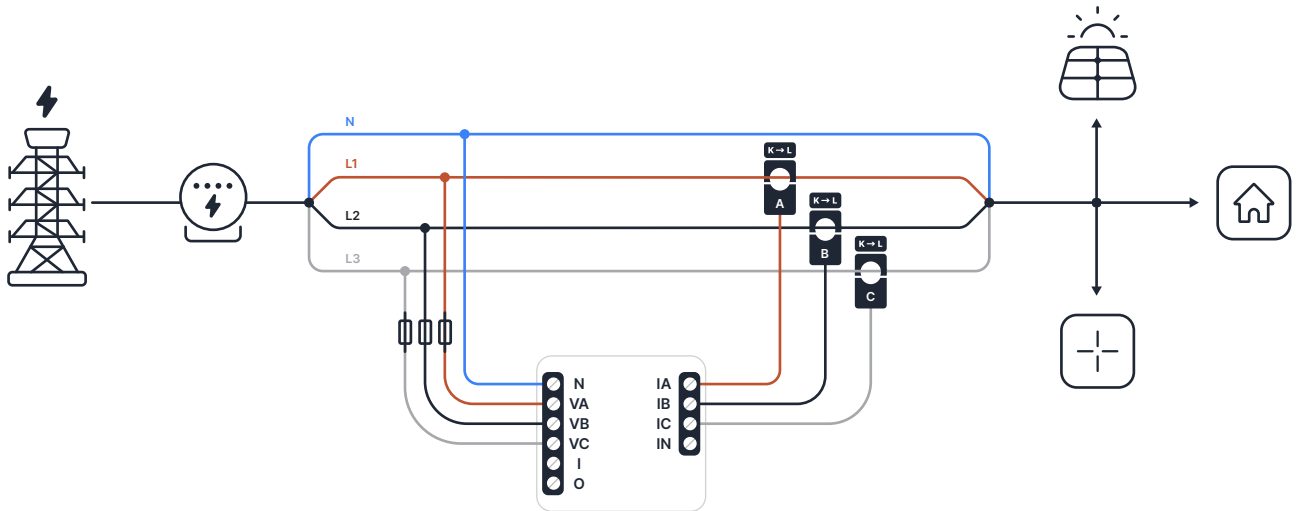
Le composant de courant du noyau magnétique sera installé sur le câble sous tension après le compteur d'électricité afin que toute la consommation/production d'électricité passe par celui-ci.

Au bas du composant de courant du noyau magnétique, vous remarquerez une flèche qui vous indique le sens du flux de courant/tension à suivre lors de l'installation. Cette flèche doit pointer du réseau électrique vers votre domicile.

Assurez-vous que le composant actuel est sur la même phase/circuit que la borne de recharge que vous souhaitez connecter.

Suivez le schéma ci-dessous pour connecter votre appareil.

Mode de gestion de l'énergie triphasée Schéma d'installation



Spécifications EM

- Puissance d'alimentation- 110-230V \pm 10% 50/60Hz c.a.
- Mesure maximale sur le canal - 50A ou 120A (selon le modèle de la composante de courant) / 230V
- Charge maximale du relais - 2A/230V
- Température de fonctionnement - 40°C 40°C
- Puissance du signal audio - 1mW
- Protocole radio - WiFi 802.11 b/g/n
- Fréquence: 2412-2472 MHz; (max. 2483,5 MHz)
- Rayon d'action (selon la construction locale) – jusqu'à 50 m à l'extérieur, jusqu'à 30 m à l'intérieur
- Dimensions (HxWxL) - 39x36x17 mm
- Consommation - < 1 W



Danger d'électrocution! L'appareil sera toujours installé par des électriciens qualifiés conformément aux réglementations locales.

Ne connectez pas le composant du transformateur de courant à la ligne avant de l'avoir câblé à l'EM. Même si seul le transformateur de courant est connecté, il peut y avoir une haute tension sur ses câbles de connexion.

Même lorsque l'appareil est éteint, il peut y avoir une tension à ses bornes. Toute modification de la connexion du terminal doit être effectuée après s'être assuré que toute l'alimentation locale est coupée/déconnectée.

Ne connectez pas l'appareil à des appareils qui dépassent la charge maximale indiquée ! Connectez l'appareil uniquement comme indiqué dans ces instructions. Toute autre méthode pourrait causer des dommages et des blessures.

Utilisez l'appareil uniquement avec des réseaux électriques et des appareils conformes à toutes les réglementations en vigueur. Un court-circuit dans le secteur ou dans tout appareil connecté à l'appareil peut endommager l'appareil.



L'appareil ne peut être connecté et contrôler des circuits et des appareils que s'ils sont conformes aux normes et réglementations de sécurité respectives.

Les informations présentées dans ce document sont susceptibles d'être modifiées sans préavis et ne représentent aucun engagement de la part de LEKTRI.CO.

LEKTRI.CO n'est pas responsable envers toute personne ou entreprise pour toute blessure, dommage ou perte directe ou indirecte causée par une mauvaise installation ou utilisation de l'appareil.

Déclaration de conformité

Allterco Robotics EOOD déclare que l'équipement radio Shelly EM est conforme à la Directive 2014/53/EU, 2014/35/EU, 2014/30/UE, 2011/65/EU. Le texte complet de la déclaration UE de conformité est disponible à l'adresse Internet suivante: <https://shelly.cloud/knowledge-base/devices/shelly-em/>

Fabricant: Allterco Robotics EOOD

Adresse: Bulgarie, Sofia, 1407, 103 Cherni brah Blvd.

Tél: +359 2 988 7435

E-mail: support@shelly.cloud

Web: <http://www.shelly.cloud>.

©2021 LEKTRI.CO®. Tous les droits sont réservés. LEKTRI.CO® est une marque déposée de SC CIVITRONIC SRL. Tous les droits sur les marques She® et Shelly® et autres propriétés intellectuelles associées à cet appareil appartiennent à Allterco Robotics EOOD.



PAP



PAP

8. Configuration depuis l'application LEKTRI.CO

Pour configurer et contrôler les bornes de recharge Lektrico, nous vous recommandons d'utiliser l'application LEKTRI.CO, disponible pour Android et iOS. Vous pouvez la trouver sur Google Play ou l'App Store, ou en scannant les codes QR ci-dessous

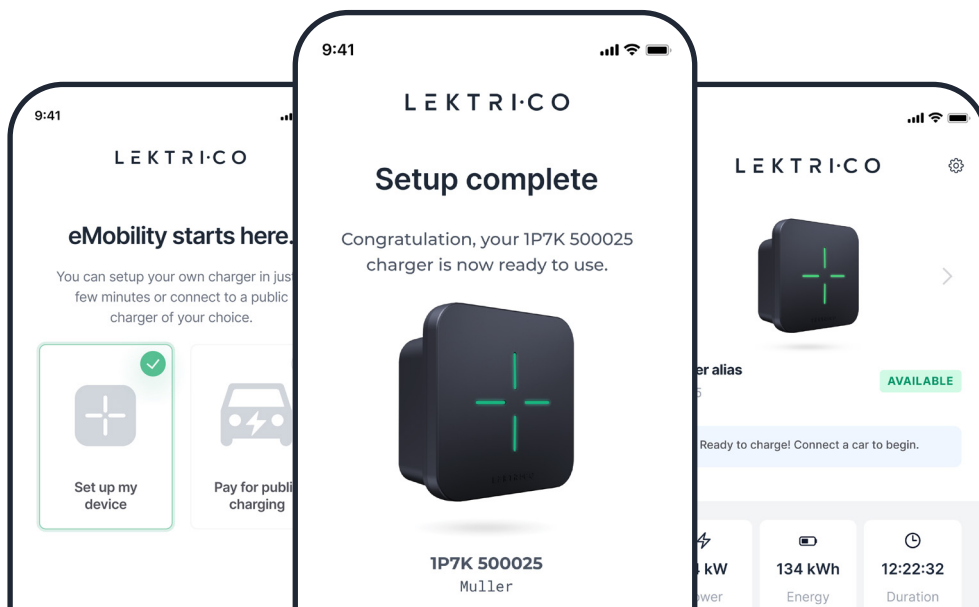


Fig. 16 - Configuration de la borne de recharge depuis l'application LEKTRI.CO

L'application vous aidera d'abord à connecter votre appareil à votre réseau WiFi. Plus tard, avec l'aide de l'application LEKTRI.CO, vous pourrez accéder et contrôler la borne de recharge localement ou à distance.

Une fois la configuration de l'appareil terminée, votre borne de recharge s'affichera sur le tableau de bord. Vous pouvez désormais contrôler la charge, la puissance de charge et accéder aux paramètres de la borne de recharge.

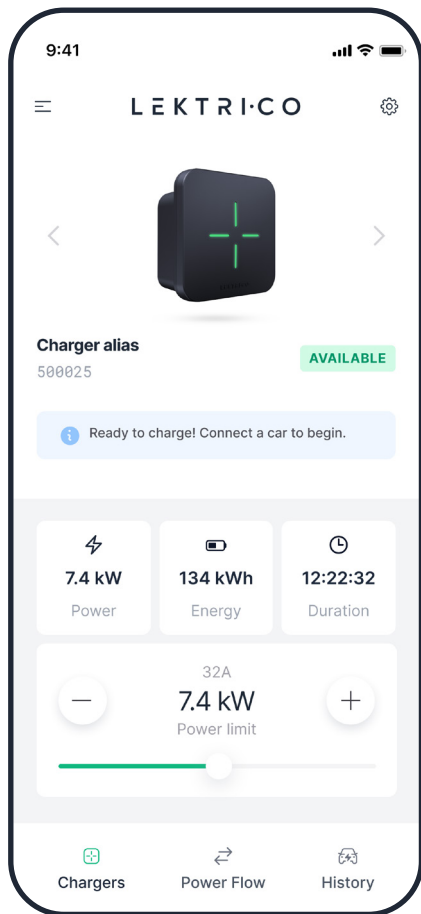


Fig. 17 - Panneau de bord de l'application LEKTRI.CO

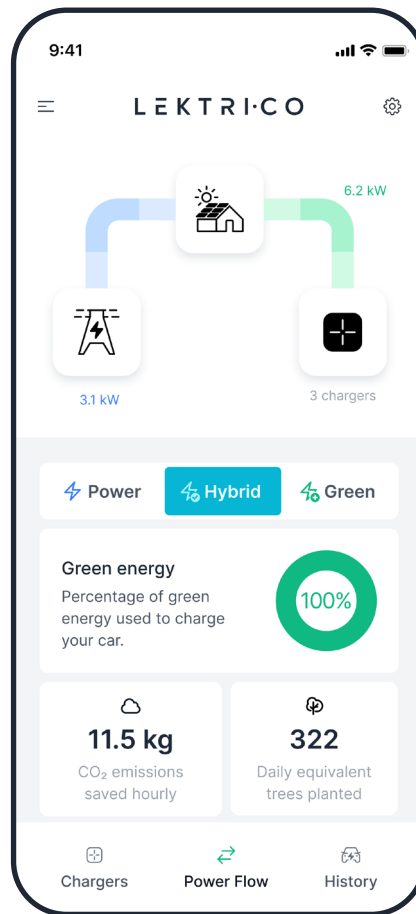


Fig. 18 - Chargement depuis l'application LEKTRI.CO

9. Maintenance et support

9.1. MAINTENANCE

Bien que la borne de recharge ait été conçue pour fonctionner sans entretien, il est recommandé de vérifier périodiquement l'état de la borne de recharge.



Coupez toujours l'alimentation électrique de la borne de recharge avant de vérifier l'état de la borne de recharge.

Check-list de vérification de l'état de la borne de recharge:

- Assurez-vous que le boîtier en plastique n'est pas endommagé (fissures, défauts ou autres imperfections);
- Assurez-vous que l'isolation électrique du câble de charge fourni est intacte;
- Assurez-vous que le boîtier du connecteur de type 2 est intact;
- Assurez-vous que les broches du connecteur de type 2 ne sont pas pliées, oxydées et ne contiennent pas d'impuretés (par ex. poussière, saleté);
- Assurez-vous qu'il ne reste pas d'eau à l'intérieur du capuchon de protection en caoutchouc de la broche;



Si des défauts sont observés, arrêtez immédiatement d'utiliser la borne de recharge et contactez le fabricant ou le fournisseur local.



Pour éviter d'endommager le câble de charge et le connecteur de type 2, lorsqu'il n'est pas utilisé, enroulez le câble de charge autour du chargeur.

Si nécessaire, utilisez un chiffon sec pour éliminer toute trace de poussière, de saleté ou de gouttelettes d'eau du boîtier en plastique de la borne de recharge. N'utilisez pas de solvants de nettoyage ou d'eau pour nettoyer la borne de recharge .

9.2. SUPPORT

Pour plus d'informations, des questions ou des services supplémentaires, veuillez contacter LEKTRI.CO ou votre fournisseur local.

LEKTRI·CO

 support@lektri.co

 +40 31 630 0747

 Str. Gheorghe Doja, nr. 11,
Timișoara, TM 300195, România

9.3. WARRANTY & SUPPORT

Civitronic SRL propose une solution de recharge pour les véhicules électriques pour les particuliers et les personnes morales via **LEKTRI.CO**. Cela comprend un dispositif matériel de charge intelligent et un service en ligne pour contrôler les fonctions de charge de l'appareil, qui est accessible localement sur le réseau et à distance via Internet, via un site Web et une application mobile.

Cette déclaration de **garantie limitée** s'applique au dispositif matériel de charge intelligent et aux accessoires connexes "Équipement" fournis par **LEKTRI.CO**.

En cas de défauts, l'acheteur doit informer immédiatement Civitronic SRL afin d'exercer le droit de remédier au défaut.

AUTRES DROITS QUI VOUS INCOMBENT

BIEN QUE CETTE GARANTIE VOUS DONNE DES DROITS LÉGAUX SPÉCIFIQUES, VOUS POUVEZ AUSSI AVOIR D'AUTRES DROITS DANS VOTRE JURIDICTION. CETTE DÉCLARATION DE GARANTIE LIMITÉE EST SOUMIS AUX LOIS APPLICABLES AUXQUELLES VOUS ET L'ÉQUIPEMENT ÊTES SOUMIS. VEUILLEZ CONSULTER LES LOIS DE VOTRE JURIDICTION POUR BIEN COMPRENDRE VOS DROITS.

Qui est couvert par la garantie limitée de LEKTRI.CO

Cette déclaration de garantie limitée couvre les utilisateurs de l'équipement - soit les personnes qui ont acheté l'équipement auprès de LEKTRI.CO ou de l'un de ses revendeurs ou distributeurs agréés, soit qui ont reçu l'équipement en cadeau d'un tel acheteur.

Couverture de la garantie limitée

Pendant une période de 24 MOIS à compter de la date d'achat, LEKTRI.CO garantit que l'équipement sera exempt de défauts de matériaux et de fabrication dans des conditions normales d'utilisation et de service.

Bénéfices de la garantie

Si, pendant la période de garantie applicable, l'utilisateur retourne l'équipement défectueux à LEKTRI.CO, accompagné du formulaire d'autorisation de retour de LEKTRI.CO, et que l'examen de cet équipement par LEKTRI.CO révèle, à la satisfaction de LEKTRI.CO, que ces produits sont défectueux et que ces défauts ne sont pas causés par un abus, une mauvaise utilisation (utilisé à des fins autres que la recharge d'un véhicule électrique), une négligence, une modification, une mauvaise installation, une réparation, un test inapproprié, un accident, une catastrophe naturelle, une utilisation en dehors des conditions ambiantes spécifiées, une utilisation contraire à toute consigne émise par LEKTRI.CO, actes de vandalisme, usure normale, surtension due à la foudre ou aux imperfections ou instabilités du réseau, ouverture, démontage ou déplacement non autorisé, déplacement et fonctionnement en dehors des heures ouvrables, ou si le matériel n'a pas été entretenu et/ou stockés conformément à nos instructions et a été laissé sans électricité pendant une période prolongée, LEKTRI.CO réparera, remplacera ou remboursera l'utilisateur, à sa seule discrétion, le prix d'achat au détail standard de cet équipement ou le prix d'achat que vous avez payé comme indiqué sur votre justificatif d'achat, selon le montant le moins élevé. Aucun matériel ne peut être retourné à LEKTRI.CO sans notre formulaire d'autorisation de retour.

Obtention du service de garantie limitée, procédure de retour du produit

Pour le service de garantie, les instructions d'expédition et le formulaire d'autorisation de retour, veuillez nous contacter à LEKTRI.CO, par e-mail à support@lektri.co ou par téléphone au numéro **+40316300747**.

Veillez expédier l'équipement à LEKTRI.CO avec un justificatif d'achat, qui est nécessaire pour recevoir des réparations, des remplacements ou des remboursements de produits en vertu de cette déclaration de

garantie limitée. L'utilisateur paiera l'expédition de l'équipement à LEKTRI.CO et LEKTRI.CO paiera l'expédition de tout équipement réparé ou remplacé.

Garantie unique et exclusive

LA GARANTIE CI-DESSUS CONSTITUE LA SEULE RESPONSABILITÉ DE LEKTRI.CO ET LE SEUL ET UNIQUE RECOURS DE L'UTILISATEUR POUR TOUTE VIOLATION DE TOUTE GARANTIE OU AUTRE NON-CONFORMITÉ DE L'ÉQUIPEMENT COUVERT PAR CETTE DÉCLARATION DE GARANTIE LIMITÉE. CETTE GARANTIE EST EXCLUSIVE ET REMPLACE TOUTE AUTRE GARANTIE. AUCUN EMPLOYÉ DE LEKTRI.CO OU TOUTE AUTRE PARTIE N'EST AUTORISÉ À FOURNIR UNE GARANTIE EN PLUS DE LA GARANTIE DE CETTE DÉCLARATION DE GARANTIE LIMITÉE.

Exonération de responsabilité basée sur les garanties

À L'EXCEPTION DES GARANTIES CI-DESSUS, DANS LA MESURE MAXIMALE AUTORISÉE PAR LA LOI APPLICABLE, LEKTRI.CO FOURNIT L'ÉQUIPEMENT "TEL QUEL", LEKTRI.CO N'OFFRE AUCUNE AUTRE GARANTIE, EXPRESSE, IMPLICITE OU LÉGALE, ET LEKTRI.CO DÉCLINE TOUTE GARANTIE, REPRÉSENTATION OU CONDITIONS, EXPRESSES OU IMPLICITES, Y COMPRIS, MAIS SANS S'Y LIMITER, TOUTE GARANTIE DE QUALITÉ MARCHANDE, D'ADÉQUATION À UN USAGE PARTICULIER OU D'INOBSERVATION DE LA LOI. CERTAINES JURIDICTIONS N'AUTORISENT PAS L'EXCLUSION D'UNE GARANTIE IMPLICITE, DE SORTE QU'IL EST POSSIBLE QUE **CETTE CLAUSE DE RENONCIATION NE VOUS SOIT PAS APPLICABLE ET VOUS POUVEZ AVOIR D'AUTRES DROITS LÉGAUX QUI VARIENT D'UNE JURIDICTION À L'AUTRE.**

Limitations de responsabilité

EN AUCUN CAS LEKTRI.CO OU SES FOURNISSEURS NE SERONT RESPONSABLES DES DOMMAGES INDIRECTS, SPÉCIAUX, ACCESSOIRES OU CONSÉCUTIFS, MÊME SI LEKTRI.CO OU L'UN DE SES FOURNISSEURS A ÉTÉ INFORMÉ DE LA POSSIBILITÉ OU DE LA PROBABILITÉ DE TELS DOMMAGES. SAUF SI COUVERT PAR CETTE DÉCLARATION DE GARANTIE LIMITÉE, LEKTRI.CO NE SERA PAS RESPONSABLE DES FRAIS ASSOCIÉS AU REMPLACEMENT OU À LA RÉPARATION DU PRODUIT, Y COMPRIS, MAIS SANS S'Y LIMITER, LA MAIN-D'ŒUVRE, L'INSTALLATION OU D'AUTRES FRAIS SUPPORTÉS PAR L'UTILISATEUR ET, EN PARTICULIER, TOUT FRAIS DE RETRAIT OU DE REMPLACEMENT DE TOUT PRODUIT. LA RESPONSABILITÉ DE LEKTRI.CO POUR TOUTE RÉCLAMATION, PERTE OU DOMMAGE DÉCOULANT DE OU LIÉ, EN TOUT OU EN PARTIE, À CETTE DÉCLARATION DE GARANTIE OU À L'ÉQUIPEMENT, QU'ELLE SOIT BASÉE SUR UN CONTRAT, UN DÉLIT, UNE NÉGLIGENCE, UNE LOI OU AUTRE, EN AUCUN CAS N'EXCÉDERA LE PRIX L'ACHAT PAYÉ PAR L'UTILISATEUR POUR L'ÉQUIPEMENT. LES LIMITATIONS ET EXCLUSIONS DE DOMMAGES CI-DESSUS S'APPLIQUENT DANS LA MESURE MAXIMALE AUTORISÉE PAR LA LOI APPLICABLE; DANS CERTAINES JURIDICTIONS, CERTAINES EXCLUSIONS OU LIMITATIONS PEUVENT NE PAS ÊTRE APPLICABLES POUR VOUS.

Exclusions de la couverture de garantie

TLa garantie dans cette déclaration de garantie limitée ne couvre pas les dommages causés par un abus, une mauvaise utilisation (utilisation à des fins autres que la recharge d'un véhicule électrique), une négligence, une modification, une installation incorrecte, une réparation, un test incorrect, un accident, une catastrophe naturelle, une utilisation en dehors des conditions ambiantes spécifiées, utilisation contraire aux instructions émises par LEKTRI.CO, actes de vandalisme, usure normale, surtension due à la foudre ou aux imperfections ou instabilités du réseau, ouverture, démontage ou déplacement non autorisé, déplacement en dehors des heures d'ouverture et de main d'œuvre.

De plus, les bornes de recharge doivent être entretenues et/ou stockées conformément à nos instructions et ne peuvent pas être laissées sans alimentation pendant une période prolongée. La garantie dans cette déclaration de garantie limitée ne couvre pas les fournitures de la borne de recharge.

Toute mauvaise installation, mauvaise utilisation, accidents ou usure normale sont exclus de cette garantie.

10. Remarques

LEKTRICO